

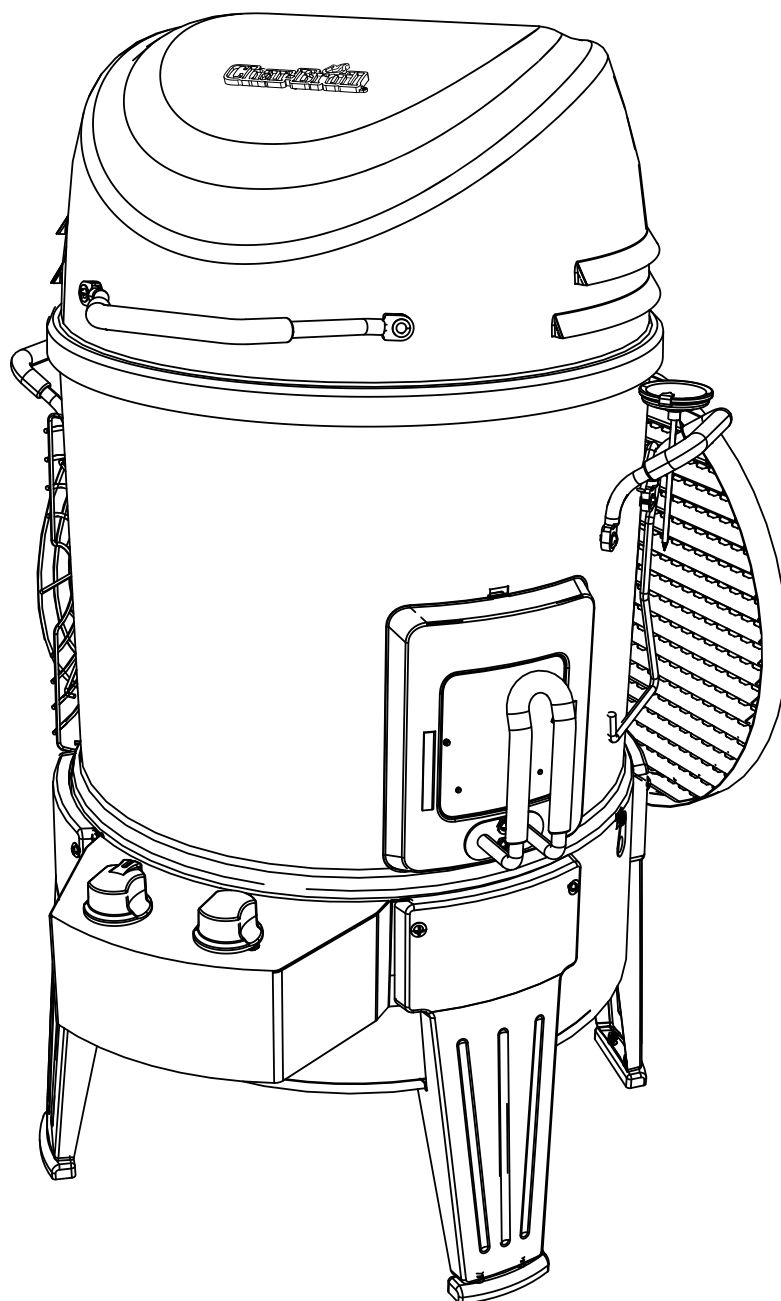


# The BigEasy

Универсальный газовый гриль,  
коптильня и ростер

14101550

Инструкция по сборке и эксплуатации



EAC

Правила безопасности . . . . .	2-3
Эксплуатация и уход . . . . .	4-7
Список деталей . . . . .	8
Диаграмма деталей . . . . .	9
Сборка . . . . .	10-20
Поиск и устранение неисправностей . . . . .	21-22

### Предупреждающие знаки

Ниже приведены разъяснения предупреждающих знаков и сигнальных слов для указаний по технике безопасности. Прочитайте и следуйте всем указаниям, содержащимся в инструкции.

ОСТОРОЖНО

**ЗНАК ОСТОРОЖНО** указывает на потенциально опасную ситуацию или действия без соблюдения техники безопасности, которые могут привести к смерти или серьезным травмам.

ВНИМАНИЕ

**ЗНАК ВНИМАНИЕ** указывает на потенциально опасную ситуацию или действия без соблюдения техники безопасности, которые могут привести к легким травмам или травмам средней тяжести

ОПАСНО

**ЗНАК ОПАСНО** указывает на опасную ситуацию, которая неизбежно приведет к смерти или серьезным травмам.

## УСТАНОВЩИК/СБОРЩИК

Передайте эту инструкцию покупателю

## ПОКУПАТЕЛЬ

Сохраняйте эту инструкцию и сверяйтесь с ней в будущем.

ОПАСНОСТЬ

**Если вы почувствовали запах газа**

1. **Перекройте газ;**
2. **Погасите любое открытое пламя;**
3. **Откройте крышку гриля;**
4. **Если запах не развеивается, отойдите от прибора и немедленно вызовите пожарную бригаду.**

ОСТОРОЖНО

1. **Не храните и не используйте бензин или другие легко воспламеняющиеся жидкости или пары вблизи данного или других устройств.**
2. **Баллон СУГ, не присоединенный для использования, не должен храниться рядом с данным или любым другим устройством.**

## ОСТОРОЖНО

Несоблюдение инструкций производителя в полном объеме может привести к серьезным травмам и/или нанести ущерб частной собственности.

ВНИМАНИЕ

**Только для бытового использования. Не используйте для приготовления пищи в коммерческих целях.**

## ВНИМАНИЕ

Перед тем, как приступить к сборке устройства и приготовлению пищи, прочитайте целиком инструкцию по безопасности, а также указания по эксплуатации и уходу за устройством. Действуйте в соответствии с инструкциями.

## ВНИМАНИЕ

У некоторых деталей острые края. При необходимости наденьте защитные перчатки

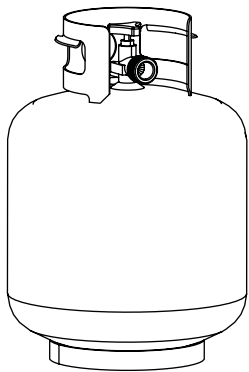
ЭТОТ ГРИЛЬ ПРЕДНАЗНАЧЕН  
 ИСКЛЮЧИТЕЛЬНО ДЛЯ ИСПОЛЬЗОВАНИЯ  
 ВНЕ ПОМЕЩЕНИЯ

## Меры предосторожности при установке оборудования

Для гриля используйте только СУГ (сжиженный углеводородный газ (пропан или пропан-бутановая смесь)).

### Газовый баллон

Газовый баллон должен быть оснащен устройством для удаления паров СУГ и иметь в комплекте хомут для защиты вентиля. Всегда держите газовые баллоны в вертикальном положении во время использования, установки и хранения.



Газовый баллон в вертикальном положении для обеспечения удаления паров СУГ.

### СУГ (СЖИЖЕННЫЙ УГЛЕВОДОРОДНЫЙ ГАЗ)

- В производстве СУГ нетоксичен и не имеет запаха и цвета. Для Вашей безопасности ему был придан запах, похожий на запах гнилой капусты, который позволит Вам почувствовать утечку газа.
- СУГ легко воспламеняется и может неожиданно вспыхнуть при контакте с воздухом.

	<b>ВНИМАНИЕ</b>	
<b>Возгорание жира</b>		
<ul style="list-style-type: none"><li>• Невозможно потушить огонь, возникший из-за возгорания жира, закрыв крышку гриля. По соображениям безопасности гриль обладает хорошей системой вентиляции.</li><li>• Не используйте воду для тушения огня, возникшего из-за возгорания жира. Это может привести к травмам. Если огонь усиливается, выключите гриль и газовый баллон.</li><li>• Если не очищать гриль регулярно, может произойти возгорание жира, что приведет к повреждению устройства. Будьте предельно внимательны, разогревая гриль или сжигая остатки пищи. Удостоверьтесь, что остатки жира не воспламятся. Для предотвращения возгорания жира, следуйте инструкциям в разделах «Общие указания по очистке гриля» и «Очистка блока горелок».</li><li>• Регулярное очищение гриля от загрязнений - лучший способ избежать возгорания жира.</li></ul>		

## Общие указание по очистке гриля

- **Не примите за краску скопления жира и гари коричневого и черного цвета.** Внутренняя поверхность грилей никогда не покрывается краской (и не должна покрываться). При мытье внутренней поверхности крышки и днища гриля используйте жесткую щетку и сильный раствор моющего средства с водой или специальное моющее средство для гриля. Смойте моющее средство и дайте грилю полностью высохнуть. Не применяйте щелочные моющие средства, предназначенные для гриля или духовки, при мытье окрашенных поверхностей.
- **Пластиковые части гриля.** Вымойте теплой мыльной водой и вытрите насухо. При мытье пластиковых частей гриля не используйте моющие средства с абразивными частицами, обезжиривающие средства или специальные концентрированные моющие средства для гриля. Это может повлечь за собой повреждение и неисправность этих частей.
- **Керамические поверхности.** Благодаря сходству керамических поверхностей со стеклянными, большую часть остатков пищи можно стереть раствором пищевой соды или специальным моющим средством. Для устойчивых загрязнений используйте неабразивные чистящие порошки.
- **Окрашенные поверхности.** Вымойте мягким неабразивным моющим средством и теплой мыльной водой. Насухо вытрите мягкой неабразивной тканью.
- **Решетки.** Для мытья решеток используйте концентрированное моющее средство для гриля или мыльный водяной раствор. Тщательно высушите и храните в доме в перерывах между пикниками.
- **Поверхности из нержавеющей стали.** Для того, чтобы сохранить ваш гриль в первоначальном виде, мойте эти поверхности мягким моющим средством и теплой мыльной водой. Насухо вытирайте мягкой тканью после каждого использования. Для удаления запекшегося жира Вам может потребоваться губка с абразивной поверхностью. Используйте только по направлению шлифовки, чтобы избежать повреждения поверхности. Не используйте абразивную губку в местах с графикой.
- **Поверхности, предназначенные для приготовления пищи.** Если вы используете щетку с щетиной для мытья поверхностей, предназначенных для приготовления пищи, перед тем, как включить гриль и приступить к готовке, убедитесь, что на поверхностях не осталось щетинок. Не рекомендуется мыть поверхности, предназначенные для готовки, когда гриль нагрет.

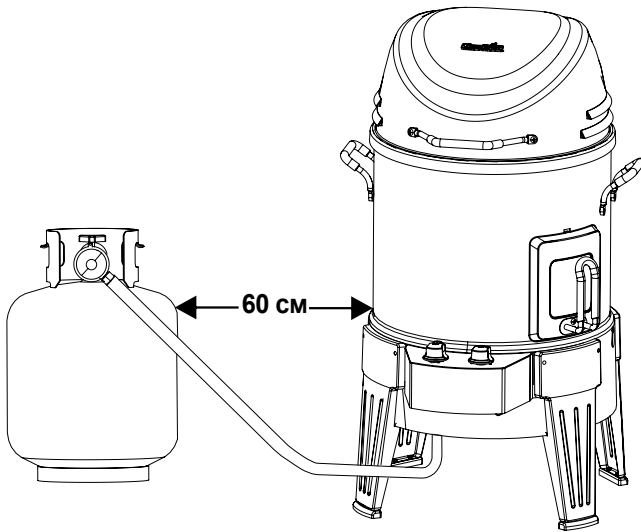
	<b>ОСТОРОЖНО</b>	
Удостоверьтесь в том, что шланг газового баллона не соприкасается с дном гриля. Дно очень горячее и может расплавить шланг.		



# ОПАСНО



• **НИКОГДА** не храните запасные газовые баллоны СУГ около или внутри гриля.



• **Никогда** не заполняйте баллон газом более, чем на 80% от общего объема.

• Если газовый баллон переполнен или неправильно хранится, он представляет опасность из-за возможной утечки газа через предохранительный клапан. Это может повлечь за собой сильный пожар с угрозой жизни, здоровью и частной собственности людей.

• Если вы увидите, почувствуете или услышите утечку газа, отойдите как можно дальше от баллона СУГ/гриля и вызовите пожарную бригаду.



# ОСТОРОЖНО



• Газовая установка для использования вне помещений не подходит для использования в жилых автофургонах.

• Никогда не пытайтесь подключить этот гриль к автономной системе газоснабжения в кемпере или жилом автофургоне.



# ОСТОРОЖНО



• Не используйте гриль до тех пор, пока не проверите его на наличие утечек газа.

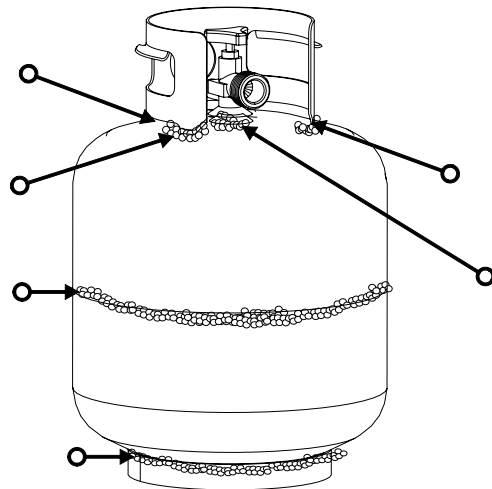
• Если утечка установлена, **ПРЕКРАТИТЕ** использование установки и вызовите пожарную бригаду.

• Если вы не можете остановить утечку газа, немедленно закройте клапан баллона СУГ и вызовите пожарную бригаду.

## Проверка герметичности газового баллона.

### Для вашей безопасности

- Проверка утечек газа должна проводиться каждый раз, когда вы меняете или заправляете газовый баллон.
- Не курите во время проверки.
- Не используйте открытый огонь для проверки утечек газа.
- Следует проводить проверку утечек газа вне помещения в месте с хорошей циркуляцией воздуха, вдали от источников возгорания, таких как электрические или газовые приборы. Убедитесь в отсутствии открытого пламени или искр вблизи гриля.
- Используйте чистую кисточку и мыльный раствор 50/50. Нанесите мыльный раствор в соответствии с указанием стрелочек на рисунке.
- **Не используйте бытовые моющие средства.** Вы можете повредить газопередающие компоненты.



# ОСТОРОЖНО



Если вы заметите, что пузыри мыльного раствора увеличиваются, не используйте и не двигайте газовый баллон. Свяжитесь с поставщиком баллонов или с пожарной бригадой.

## Проверка наличия утечек в клапанах, шланге и регуляторе.

1. Приведите все ручки в выключенное положение.
2. Удостоверьтесь, что регулятор плотно присоединен к газовому баллону.
3. Полностью откройте клапан баллона, повернув ручку против часовой стрелки. Если вы услышите громкий звук, немедленно закройте клапан, так как существует серьезная утечка в соединении регулятора. Затяните соединение перед тем, как продолжить проверку.
4. Нанесите мыльный раствор на соединения, как показано стрелочками в правой части рисунка.
5. Если пузырьки будут увеличиваться, есть утечка. Немедленно закройте клапан и заново затяните все соединения. Если вы не можете устранить утечку, не пытайтесь починить неисправность.
6. Всегда закрывайте клапан баллона после проведения проверки на наличие утечек. Поверните клапан по часовой стрелке.



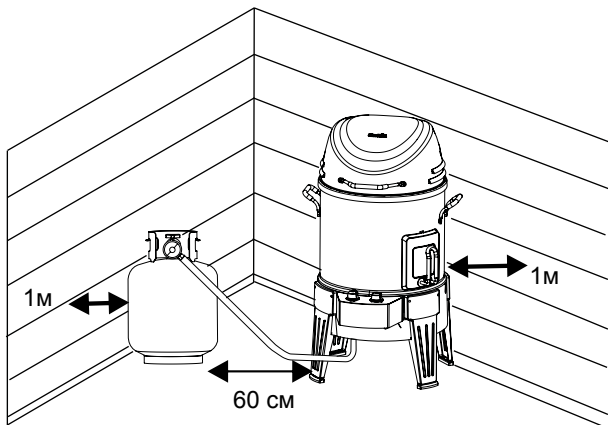
# ОСТОРОЖНО



## Для безопасного использования вашего гриля и во избежание серьезных травм

- Не позволяйте детям пользоваться грилем или играть вблизи него.
- Убирайте все горючие материалы из области размещения гриля.
- Следите за тем, чтобы отверстия в боковых и задней части гриля не забивались.
- Регулярно проверяйте наличие пламени внутри горелки.
- Используйте гриль только в хорошо проветриваемых местах. НИКОГДА не используйте гриль в замкнутом пространстве: под навесом для автомобиля, в гараже, на веранде, в закрытом патио или в любом другом помещении с навесом.
- Не используйте угольные или керамические брикеты в газовом гриле (Только если они не идут в комплекте с вашим грилем)
- Не покрывайте решетки алюминиевой фольгой или любым другим материалом. Это заблокирует вентиляцию горелки и создаст потенциально опасную ситуацию, которая может повлечь ущерб имуществу и/или физическую травму.
- Размещайте гриль на расстоянии по крайней мере 1 метр от стен или любых других поверхностей.

**Поддерживайте безопасное расстояние в 3,5 метра** между грилем и воспламеняющимися объектами и источниками возгорания, такими как индикаторные лампочки на нагревателях воды, работающие электрические приборы и т.п.



## Жильцы многоквартирных домов

Поговорите с членами домоуправления и узнайте требования пожарной безопасности для использования газового гриля в вашем жилом комплексе. Если допустимо, используйте гриль на открытом воздухе, соблюдая расстояние 90 см до стен и перил. Не используйте гриль на или под балконами.

- **Никогда не пытайтесь зажечь горелку при закрытой крышке. Скопление газа в закрытом гриле опасно.**
- **Никогда не эксплуатируйте гриль, если положение газового баллона не соответствует правильному положению, указанному в инструкции по сборке.**
- **Всегда закрывайте клапан газового баллона и снимайте накидную гайку перед тем, как убрать баллон из положения, в котором он эксплуатируется.**

## Указания по технике безопасности

- ▲ Перед тем, как открыть клапан газового баллон, проверьте плотность соединения накидной гайки.
- ▲ Когда гриль не используется, переведите все ручки гриля и вентиль газового баллона в выключенное положение.
- ▲ Никогда не двигайте гриль во время эксплуатации или пока он не остыл.
- ▲ Во избежание ожогов используйте посуду для гриля с длинными ручками и прихватки.
- ▲ Максимальный вес для боковой горелки и боковой полки 7,3 кг.
- ▲ Поддоны или чашу для сбора жира следует устанавливать в ходе использования гриля и опорожнять после каждого использования. Не вынимайте поддон или чашу для сбора жира до тех пор, пока гриль полностью не остынет.
- ▲ Рекомендуется чистить гриль часто, желательно после каждого использования. Если вы используете щетку с щетиной для очистки какой-либо из поверхностей гриля, перед тем, как разогревать гриль, убедитесь в том, что на поверхностях, предназначенных для приготовления пищи, не осталось щетинок от щетки. Не рекомендуется чистить поверхности, предназначенные для приготовления пищи, пока гриль не остыл.
- ▲ Если вы заметите, что жир или другое горячее вещество капает из гриля на клапан, шланг или регулятор, немедленно отключите подачу газа. Установите причину, устраните ее и затем очистите и осмотрите клапан, шланг и регулятор перед тем, как продолжить их использование. Проведите испытание на герметичность.
- ▲ Следите за тем, чтобы вентиляционные отверстия в баллоне и корпусе гриля не забивались.
- ▲ Не храните предметы или материалы внутри корпуса гриля, так они могут заблокировать поток воздуха, поступающий в зону горения в нижней части панели управления или отделения для приготовления пищи.
- ▲ В ходе эксплуатации регулятор может производить гудение или свист. Это не влияет на безопасность или эффективность работы гриля.
- ▲ Если у вас возникнут трудности, смотрите раздел "Поиск и устранение неполадок".
- ▲ Если регулятор покрывается инеем, немедленно выключите гриль и газовый баллон. Это указывает на неисправность баллона. Не используйте баллон и верните его поставщику.

## Зажигание с помощью системы электронного розжига


- ▲ Не наклоняйтесь над грилем во время зажигания горелок.
1. Приведите регулирующий клапан газовой горелки в положение **О ВЫКЛ/OFF**.
  2. Поставьте клапан газового баллона в положение **ВКЛ/ON**.
  3. **В процессе зажигания держите крышку гриля открытой.**
  4. Чтобы зажечь горелку, нажмите и поверните левую ручку управления в положение **🔥 HIGH**.
  5. Быстро поверните правую ручку розжига.
  6. Если зажигания не произошло в течение 5 секунд, выключите горелку, подождите 5 минут и повторите процедуру.




# ОСТОРОЖНО



Когда вы не пользуетесь грилем, приведите ручки панели управления в выключенное положение и отключите источник газа или газовый баллон.





ВНИМАНИЕ

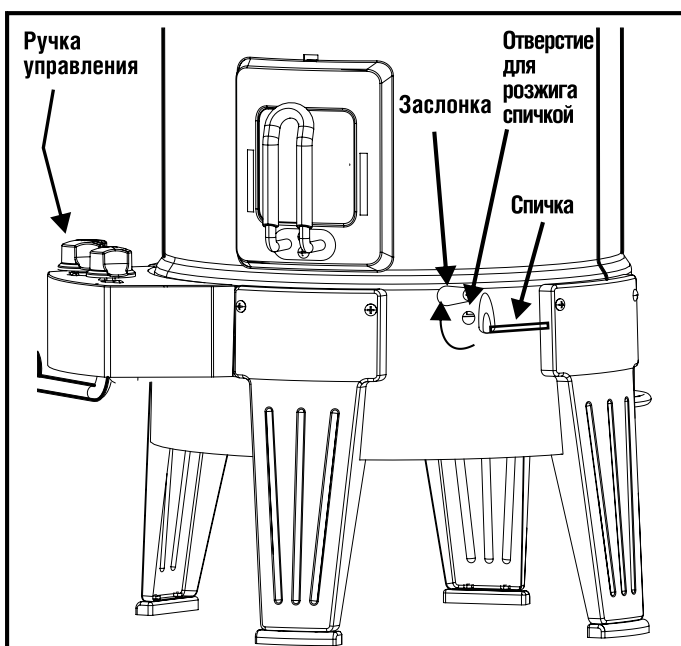


Если загорания НЕ происходит в течение 5 секунд, поверните ручки горелок в положение **ВЫКЛ.**, подождите 5 минут и повторите процедуру. Если горелка не зажигается, а клапан оставлен открытым, газ продолжит выходить из горелки и может случайно воспламениться с угрозой для Вашего здоровья.


### Зажигание горелок с помощью спичек

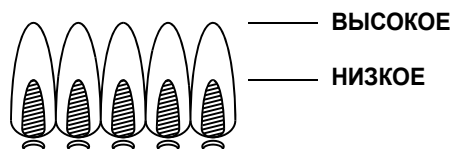
▲ Не наклоняйтесь над грилем во время зажигания горелок.

1. Приведите регулирующий клапан газовой горелки в положение  **ВЫКЛ/OFF**.
2. Приведите клапан газового баллона в положение **ВКЛ/ON**.
3. В процессе зажигания держите крышку гриля открытой.
4. Отодвиньте заслонку и откройте отверстие для розжига спичкой. Вставьте зажженную спичку в это отверстие, поближе к горелке.
5. Нажмите и поверните левую ручку управления в положение  **HIGH**.
6. Убедитесь что горелка зажглась и горит. После этого сдвиньте заслонку обратно, прикрыв отверстие. Осторожно! Заслонка может быть горячей!



### Проверка пламени горелки

Зажгите горелку. Вращая ручку управления от положения  до **OFF** сквозь отверстия в верхней части гриля наблюдайте за пламенем. Высота пламени должна меняться от высокого до низкого. Если высота пламени всегда низкое, обратитесь к разделу "*Слабое пламя, снижение подачи газа*" раздела "*Поиск и устранение неполадок*"



### Выключение гриля


Переведите все ручки в положение **ВЫКЛ/OFF**. Выключите баллон СУГ, повернув колесико клапана по часовой стрелке до полной остановки.

### Проверка устройства электронного розжига

- **Отключите газ в газовом баллоне.** Нажмите на кнопку электронного розжига и удерживайте. Каждый раз должен быть слышен щелчок и видна искра между каждой коллекторной коробкой или горелкой и электродом. Если нет щелчка или искры, обратитесь к разделу "*Поиск и устранение неполадок*."

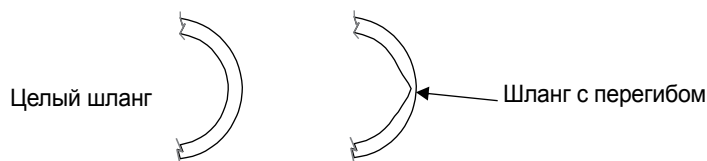
### Проверка клапанов

- **Важно. Перед проверкой убедитесь, что газ в газовом баллоне отключен.**

Ручка зафиксирована в положении **ВЫКЛ./OFF**. Для того, чтобы проверить клапан, нажмите на ручку управления и отпустите. Ручка должна выпрыгнуть. Если этого не происходит, замените комплект клапана перед тем, как приступить к эксплуатации гриля. Переведите ручку в положение , а затем обратно в положение **ВЫКЛ/OFF**. Клапан должен поворачиваться плавно.

### Проверка шланга

- Перед каждым использованием проверяйте шланги на предмет износа, порезов или перегибов. Замените поврежденные шланги перед началом использования гриля. Используйте только клапаны, шланги, регулятор, рекомендованные производителем.





## Хранение гриля

- Очистите решетки для приготовления пищи.
- Храните гриль в сухом месте.
- Когда баллон СУГ присоединен к грилю, храните гриль вне помещения в хорошо проветриваемом месте и вне досягаемости для детей.
- Если Вы храните гриль в помещении, накройте его. Выберите один из чехлов, предлагаемых производителем.
- Храните в помещении ТОЛЬКО в том случае, если газовый баллон отключен, отсоединен от гриля и хранится вне помещения.
- Перед тем, как начать пользоваться грилем после перерыва, следуйте инструкциям раздела «Очистка блока горелок».

## Очистка горелки

Следуйте приведенным ниже инструкциям при очистке и / или замене частей блока горелки или если у вас возникли трудности при попытке разжечь гриль.

### 1. Переведите ручки панели управления в положение ВЫКЛ. и перекройте газ в газовом баллоне.

2. Открыть крышку и вынуть внутреннюю корзину для готовки и камеру, как показано на рис А. Это откроет доступ к горелке изнутри, как показано на рис В.

3. Прочистите металлической щеткой внешнюю поверхность горелки от остатков пищи и грязи.

4. Если есть, прочистите засорившиеся отверстия горелки

**ПРИМЕЧАНИЕ.** Способ демонтажа горелки будет зависеть от ее конфигурации. См. Различные конфигурации горелок на иллюстрациях внизу страницы.

5. Аккуратно положите гриль на бок, чтобы ручка управления была направлена вверх, как показано на рис С.

6. Отсоедините снизу электрод, как показано на рис С.

7. Открутите винты и отсоедините передние ножки от гриля.

8. Открутите винты и отсоедините панель управления и защитный экран, как показано на рис D.

9. Прочистите внутреннюю часть горелки, как показано на рис Е. одним из трех способов

(А) Согните жесткую проволоку в маленький крючок (легкие плечики для одежды хорошо подойдут). Несколько раз пройдитесь крючком внутри трубки каждой горелки.



(В) Используйте ершик с гибкой ручкой (не используйте

ершик с медной щетиной). Пройдитесь ершиком внутри каждой трубы несколько раз.

(С) **Используйте защиту для глаз.** Используйте воздушный шланг для того, чтобы продуть трубу (прогнать и выгнать воздух из выходного отверстия горелки). Проверьте каждое выходное отверстие горелки и убедитесь, что воздух выходит из каждого отверстия.

10. Проверьте горелку на наличие повреждений. Вследствие естественного износа и коррозии некоторые отверстия могут увеличиться. При обнаружении любых крупных трещин или дыр замените горелку.

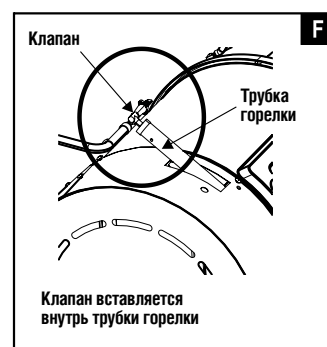
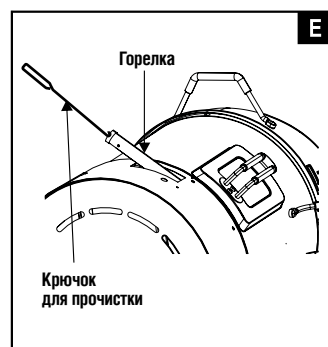
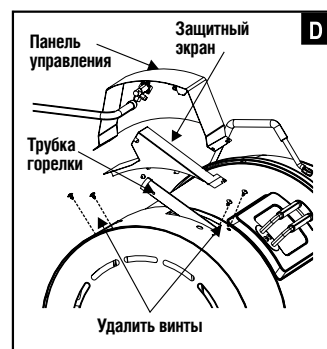
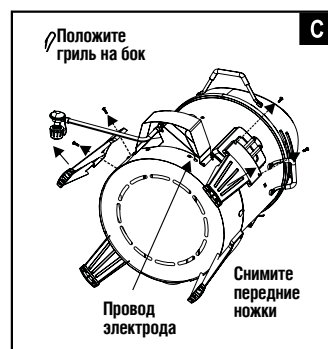
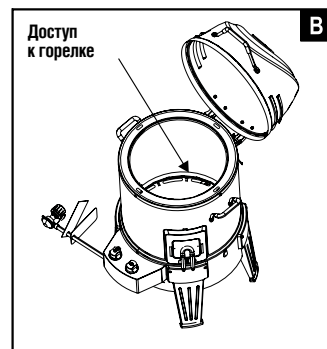
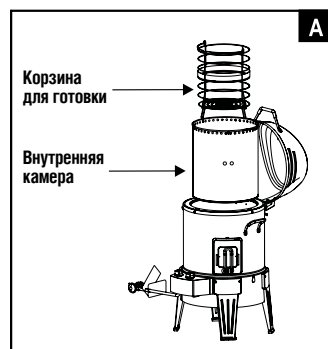
11. Аккуратно установите обратно панель управления и защитный экран.

12. Присоедините провод электрода обратно.

**ОЧЕНЬ ВАЖНО.** Необходимо правильно совместить трубу горелки с клапаном, как показано на рис F.

13. Прикрутите передние ножки и поставьте гриль в вертикальное положение.

14. Вставьте обратно внутреннюю камеру и корзину для готовки.



## СПИСОК ДЕТАЛЕЙ

N	Кол-во	Описание
1	1	ВНЕШНИЙ КОРПУС
2	1	ВНУТРЕННИЙ КОРПУС
3	1	ВЕРХНЕЕ КОЛЬЦО
4	1	ГОРЕЛКА
5	1	ЭКРАН ГОРЕЛКИ
6	1	БЛОК ПОДЖИГА
7	1	ЛОГОТИП
8	1	ВНУТР КАМЕРА ДЛЯ ГОТОВКИ
9	1	ВНУТР КОРЗИНА ДЛЯ ГОТОВКИ
10	2	БОКОВЫЕ РУЧКИ
11	1	ПАНЕЛЬ УПРАВЛЕНИЯ
12	1	РУЧКА ПОДЖИГА
13	1	РУЧКА УПРАВЛЕНИЯ
14	1	КРЫШКА
15	4	НОЖКИ
16	1	ЛОТОК ДЛЯ СБОРА ЖИРА
17	2	НАПРАВЛЯЮЩИЕ ДЛЯ ЛОТКА
18	1	ГАЗОВЫЙ ШЛАНГ С РЕГУЛЯТОРОМ
19	1	ЗАЩИТНЫЙ ЭКРАН
20	1	ЛЕВЫЙ КРЮЧОК
21	1	ТЕРМОМЕТР ДЛЯ МЯСА
22	1	ЖАРОЧНАЯ РЕШЕТКА
23	1	ЛОТОК ДЛЯ КОПЧЕНИЯ (ЩЕПЫ)
24	1	ЭКРАН ОТ ВЕТРА
25	1	ПРОВОЛОЧНАЯ РЕШЕТКА ИЗ 2Х ЧАСТЕЙ
26	4	ДЕРЖАТЕЛИ ГОРЕЛКИ
27	1	ВЕРХНЯЯ РУЧКА
28	1	ПЕТЛЯ ПРАВАЯ
29	1	ПЕТЛЯ ЛЕВАЯ
30	4	НАКЛАДКИ НА НОЖКИ
31	1	РАМА ЛОТКА ДЛЯ КОПЧЕНИЯ
32	1	ЗАСЛОНКА ОТВЕРСТИЯ ДЛЯ РОЗЖИГА СПИЧКОЙ
33	1	НАКЛАДКА ЛОТКА ДЛЯ КОПЧЕНИЯ
34	1	РУЧКА ЛОТКА ДЛЯ КОПЧЕНИЯ

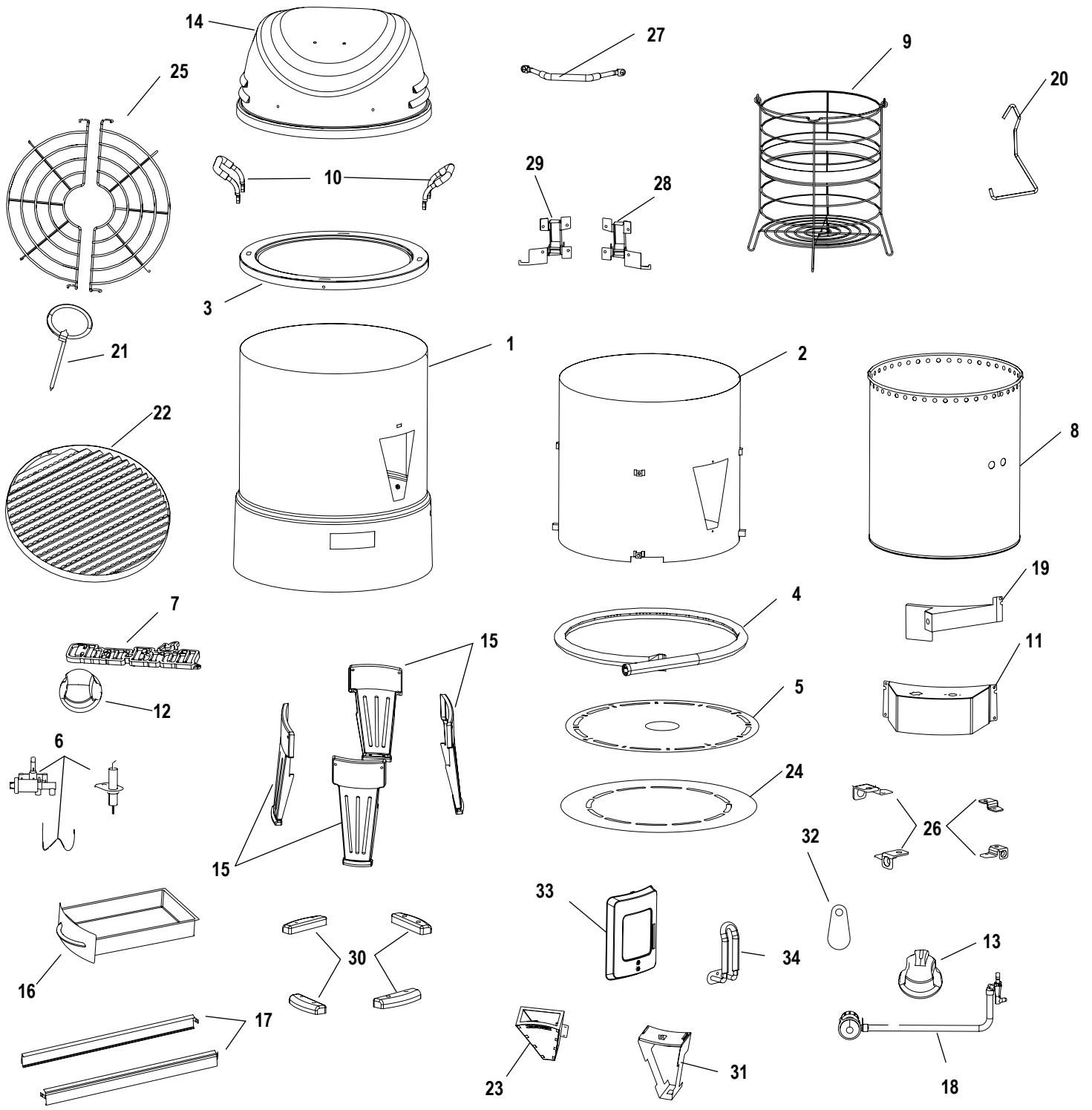
### Детали, не изображенные на схеме

...	1	УПАКОВКА ФУРНИТУРЫ И КРЕПЕЖА
...	1	ИНСТРУКЦИЯ ПО СБОРКЕ И ЭКСПЛУАТАЦИИ

**ПРИМЕЧАНИЕ:** Некоторые детали гриля, изображенные в пошаговой инструкции по сборке, могут немного отличаться по внешнему виду от тех деталей, которые входят в Вашу модель гриля. Тем не менее, следуйте методу сборки, указанному в инструкции.

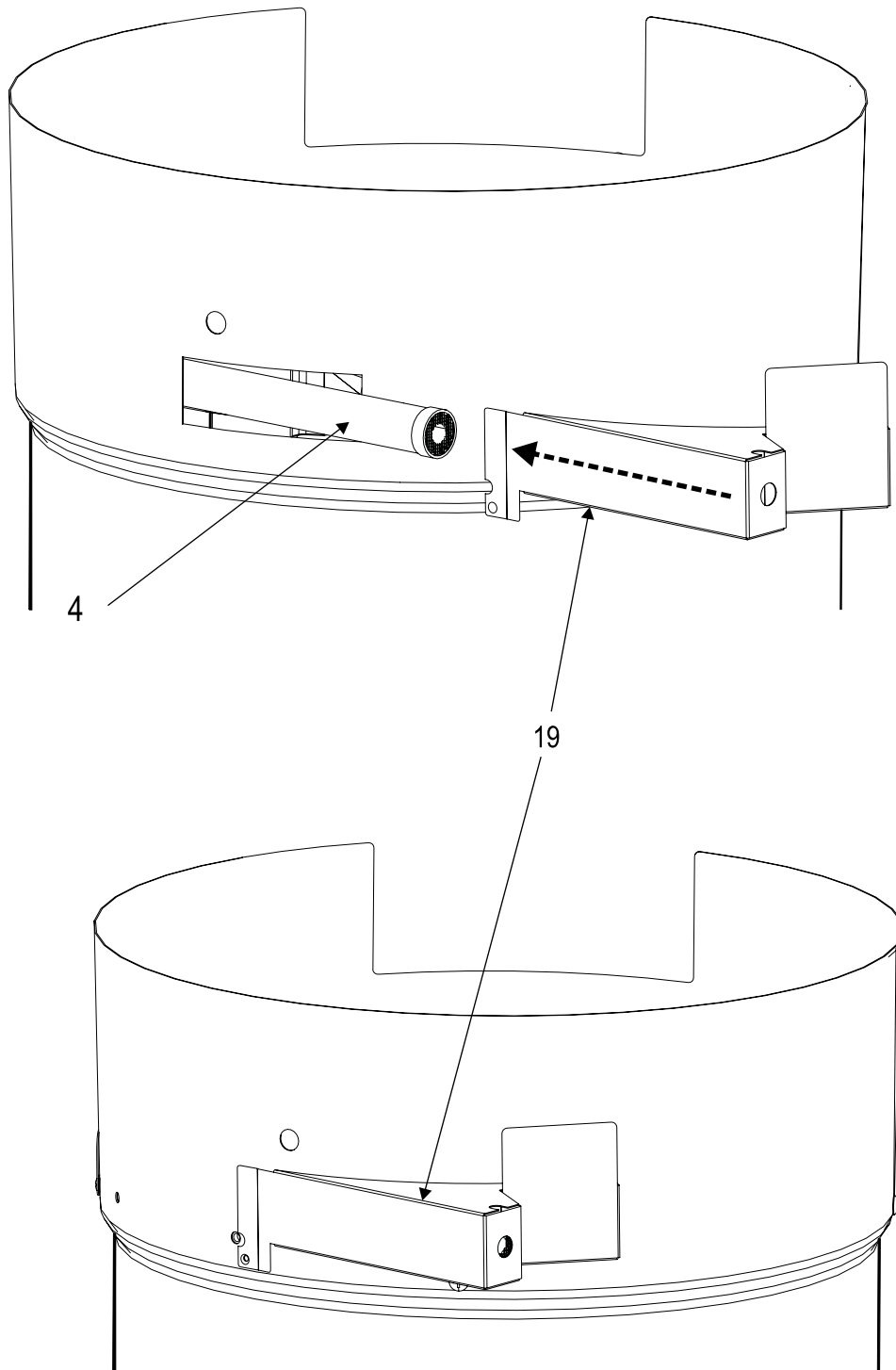


# СХЕМА ДЕТАЛЕЙ ГРИЛЯ

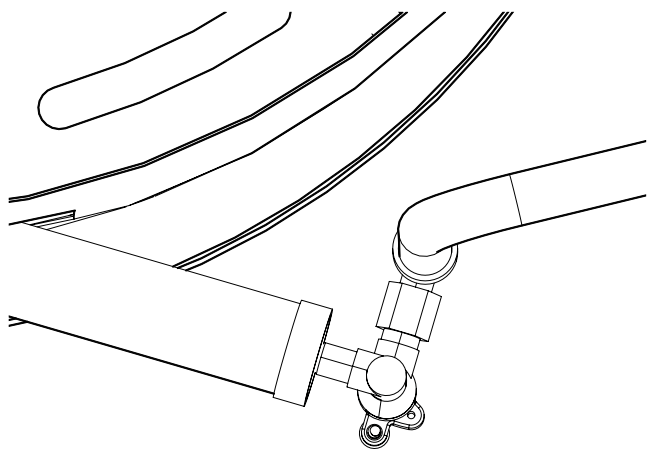
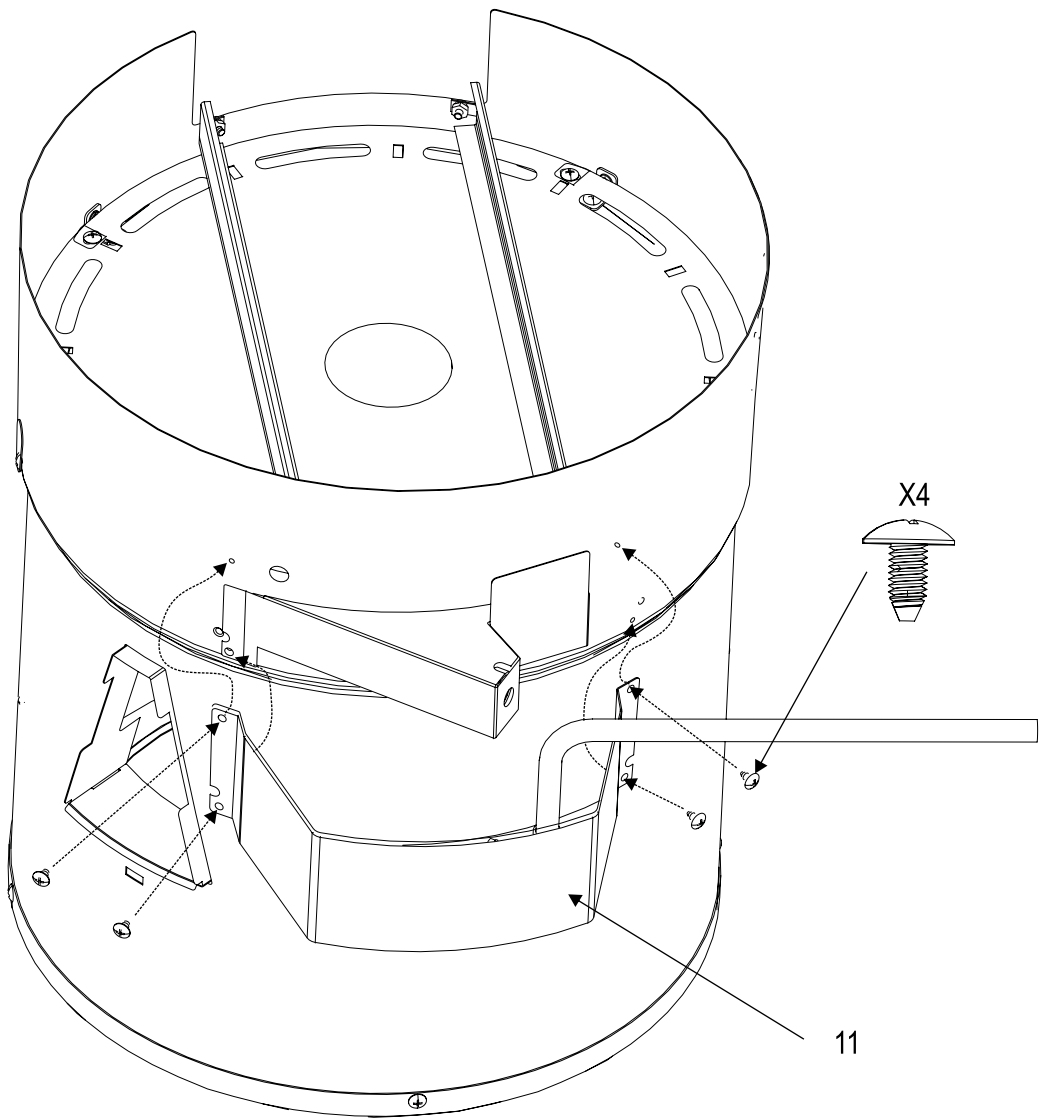


ПОШАГОВАЯ СХЕМА СБОРКИ

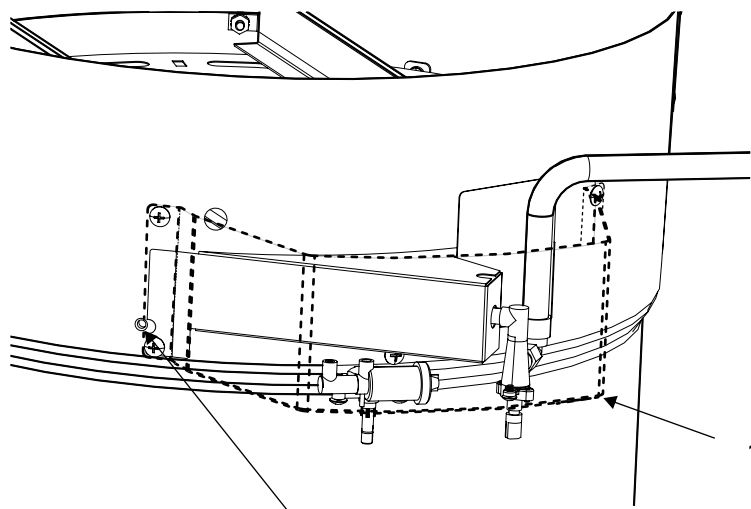
1



2

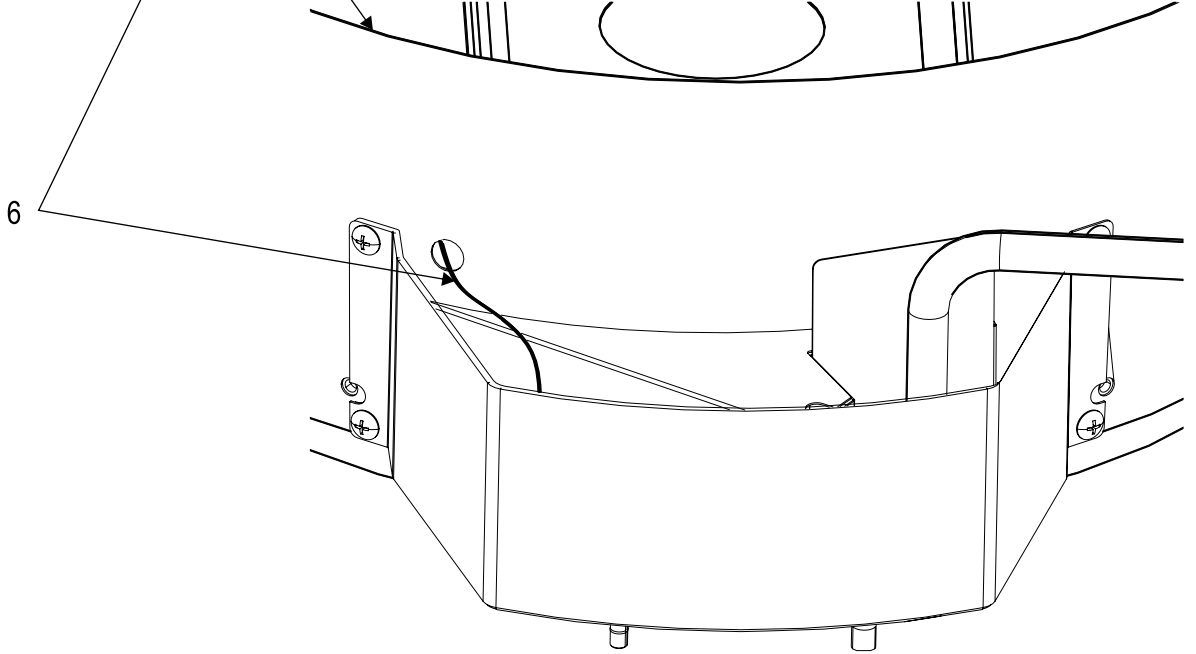
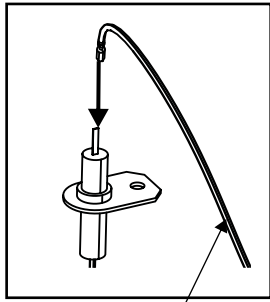


Правильное соединение клапана и трубки горелки

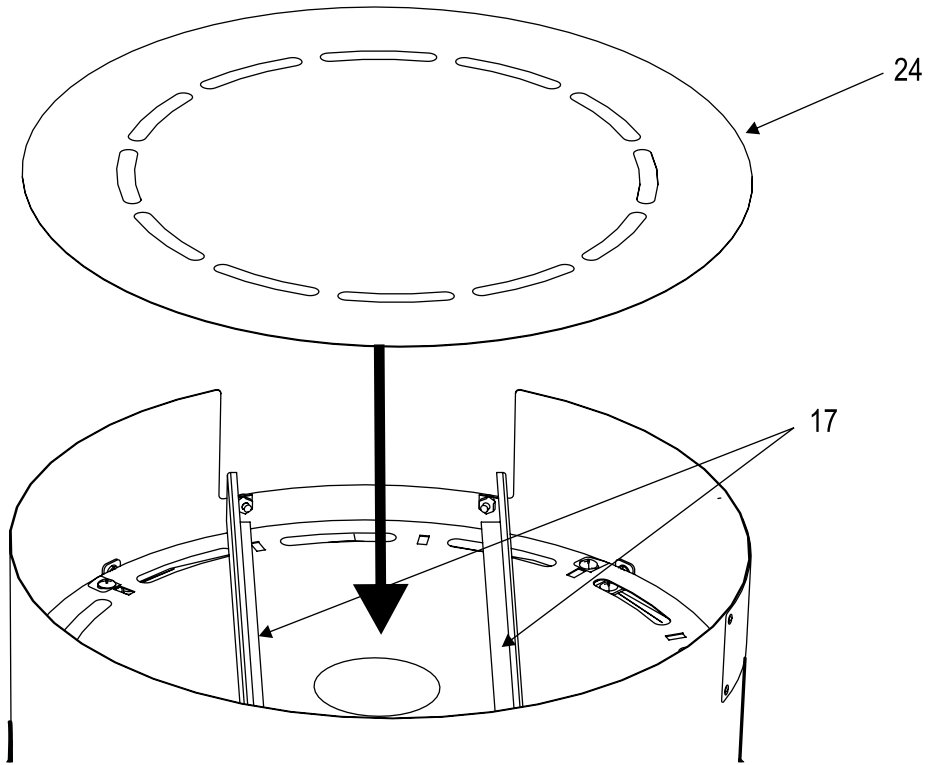


Отверстия для винтов  
для прикручивания ножек позднее

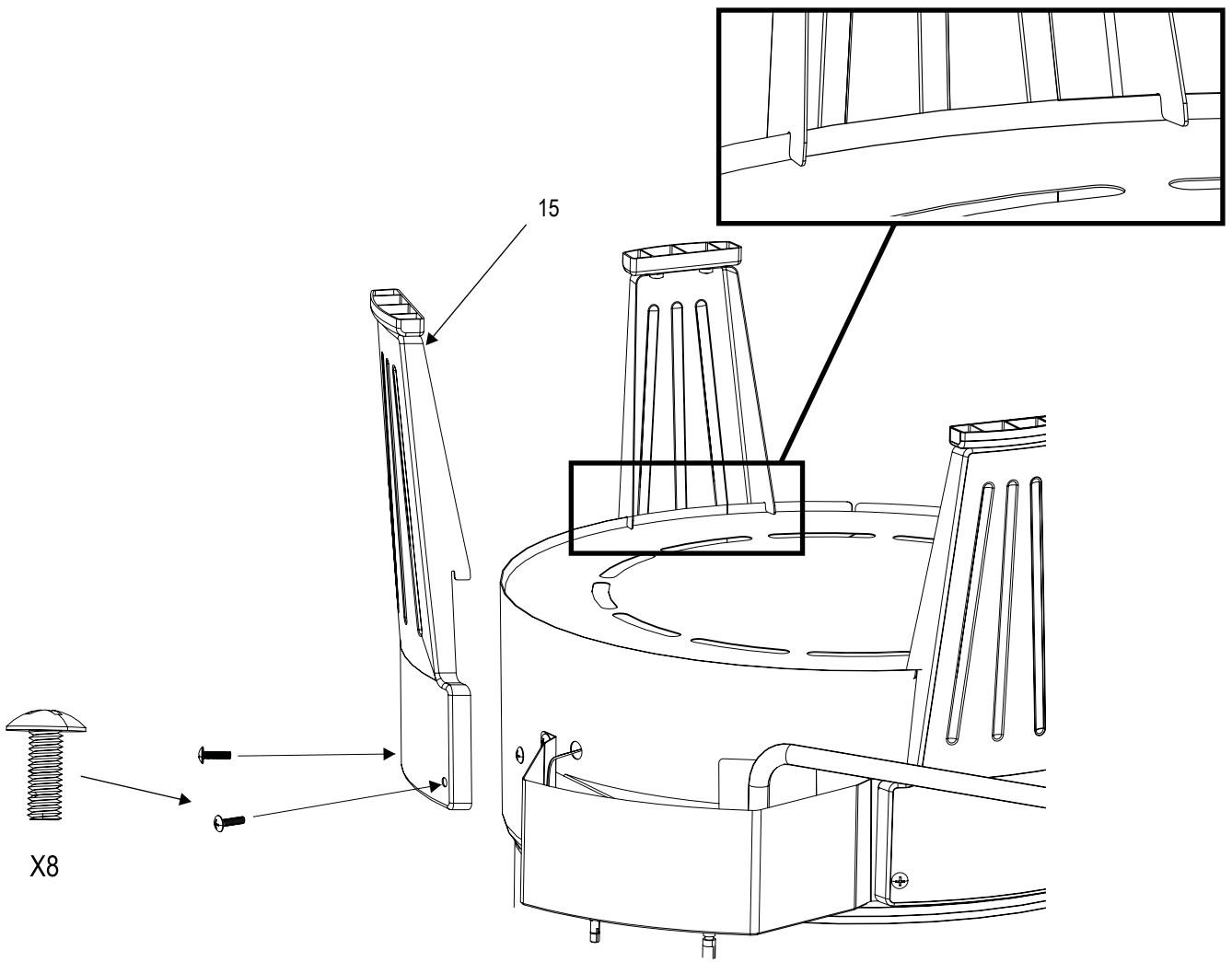
3



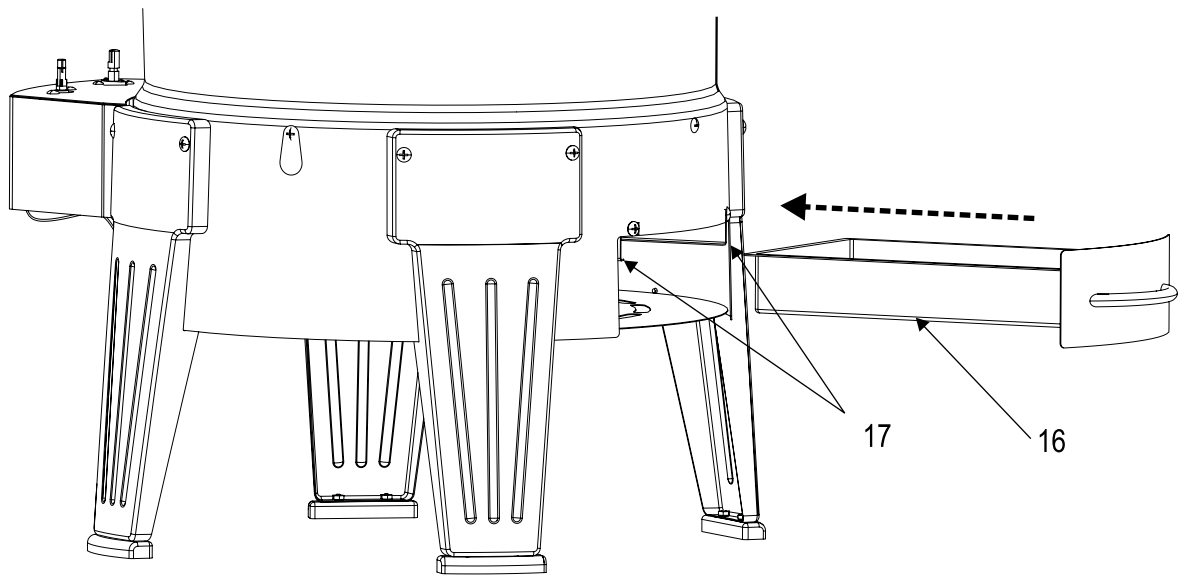
4



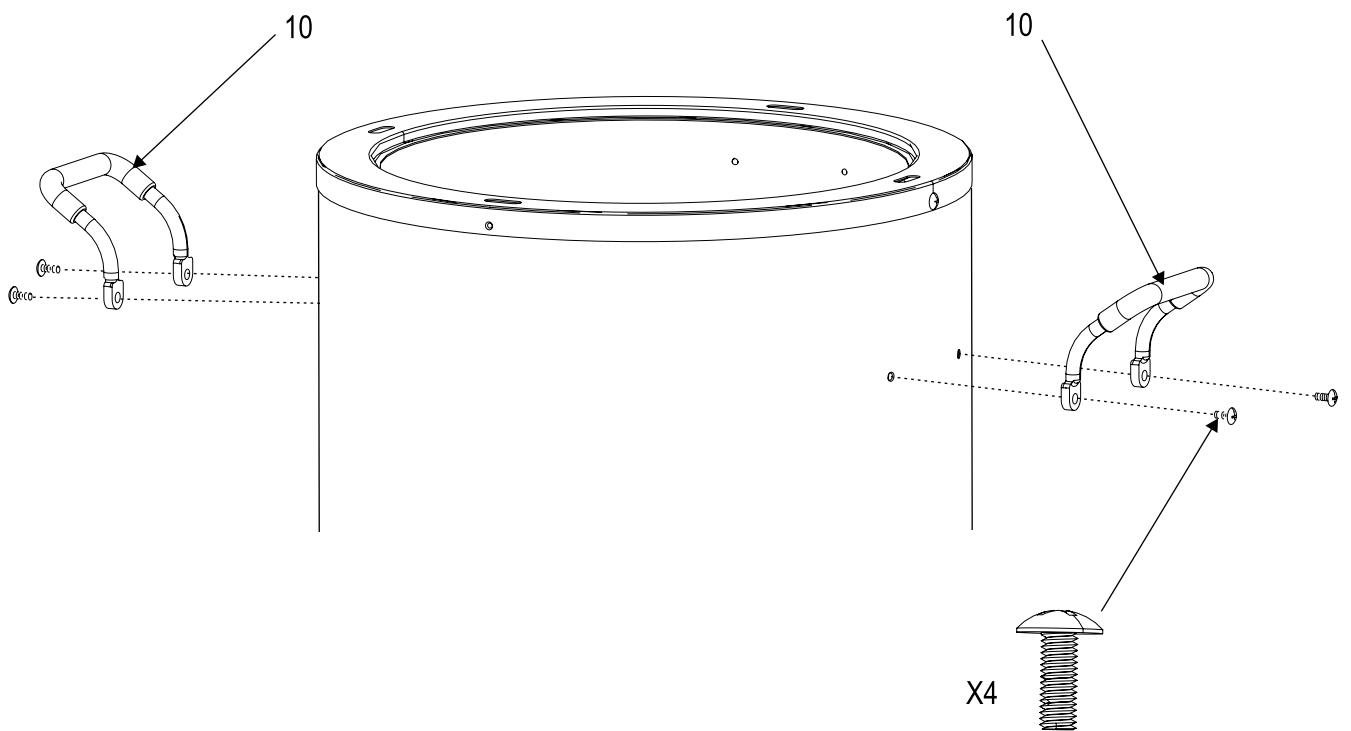
5



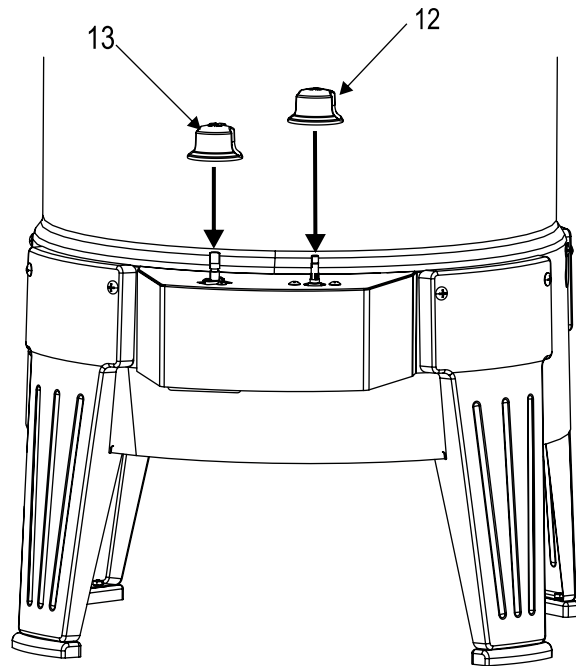
6



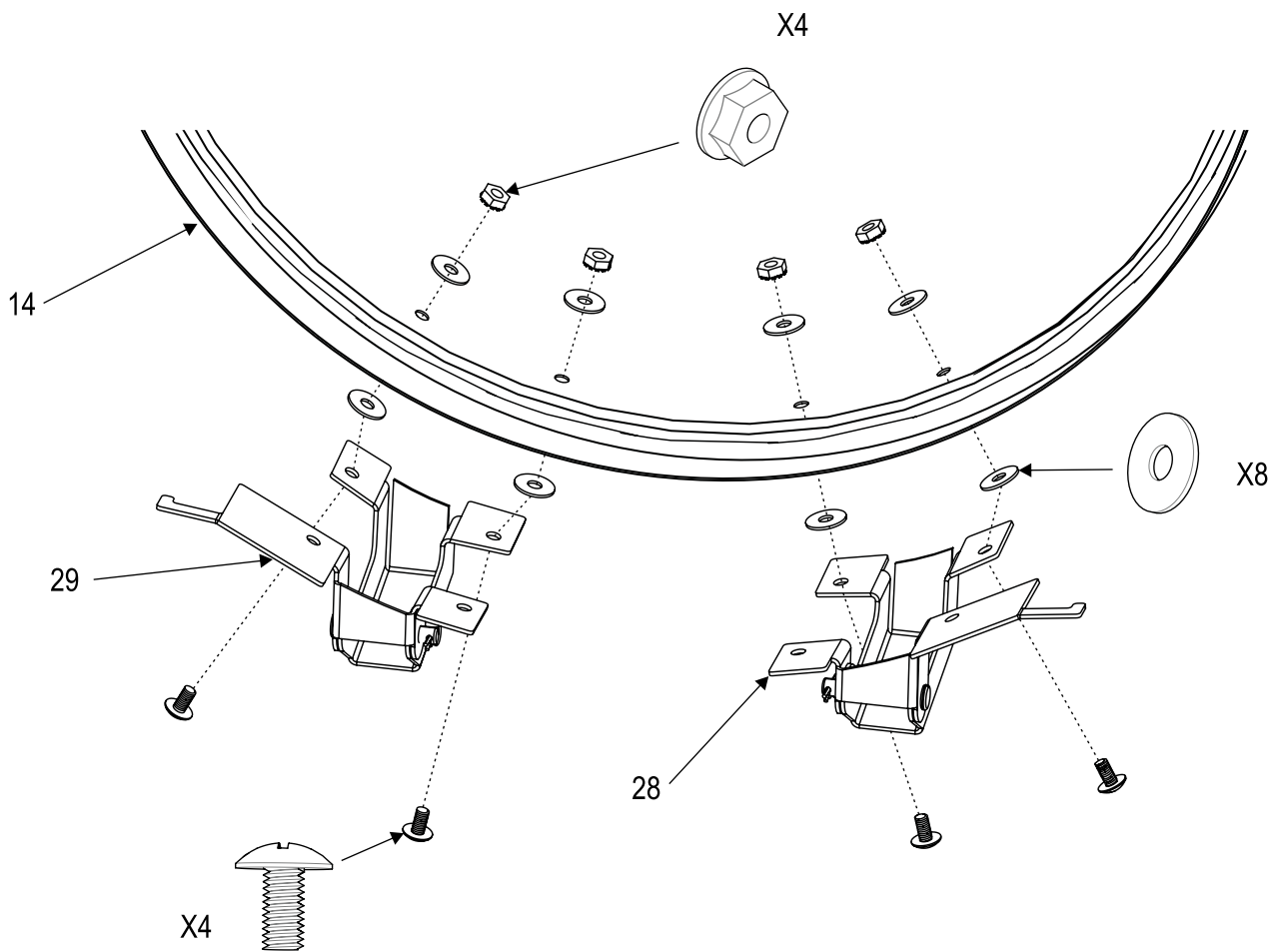
7



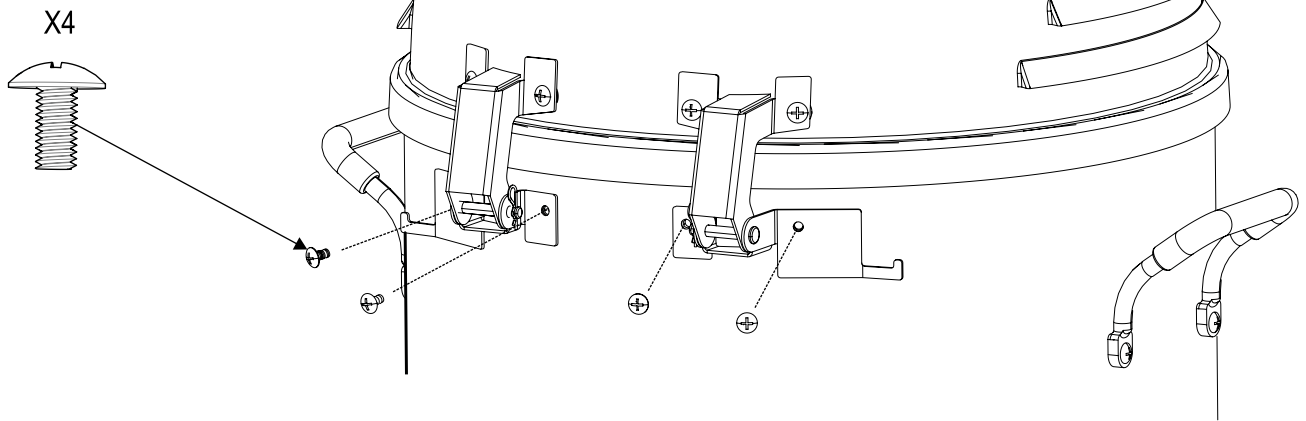
8



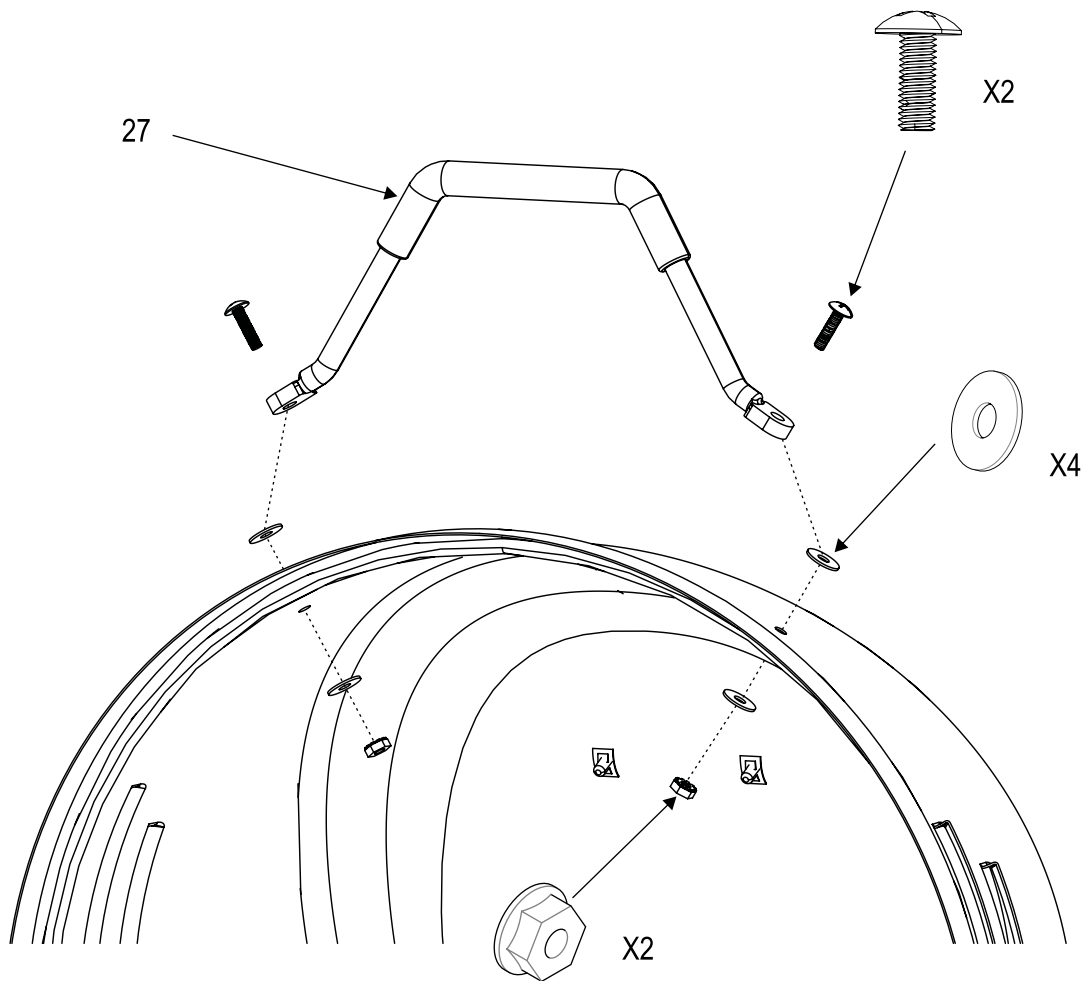
9



10



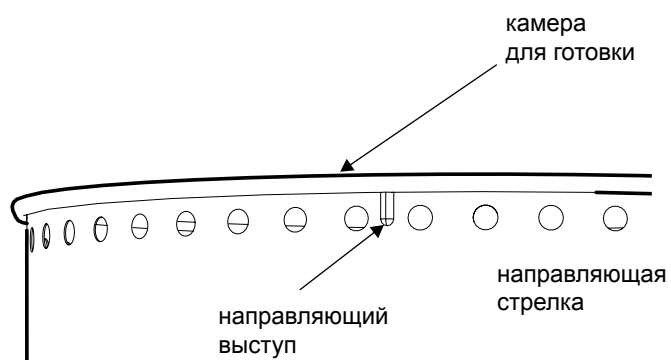
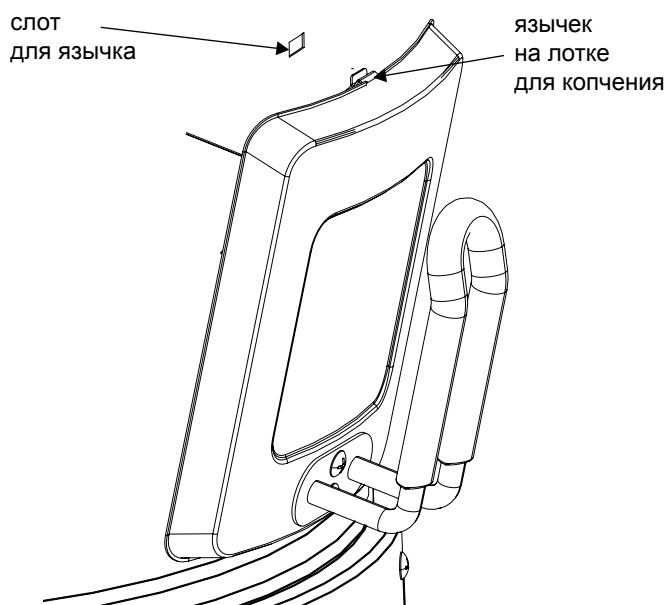
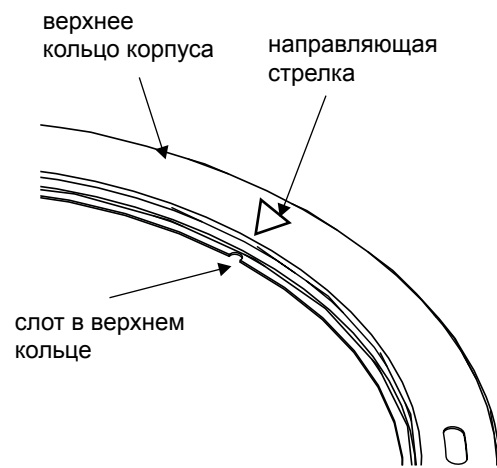
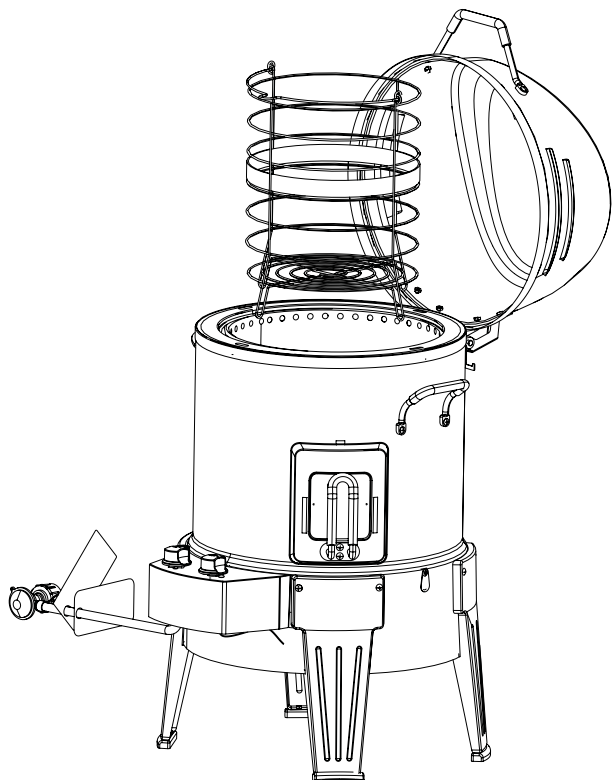
11





12

Вставьте камеру для готовки внутрь корпуса. Обратите внимание, на направляющий выступ на кромке камеры. Он должен войти в специальный слот на верхнем кольце корпуса. При правильно вставленной камере стрелки на ней и на верхнем кольце корпуса должны совпасть.

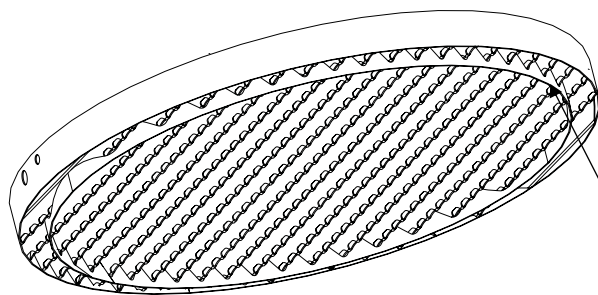


установка лотка для копчения

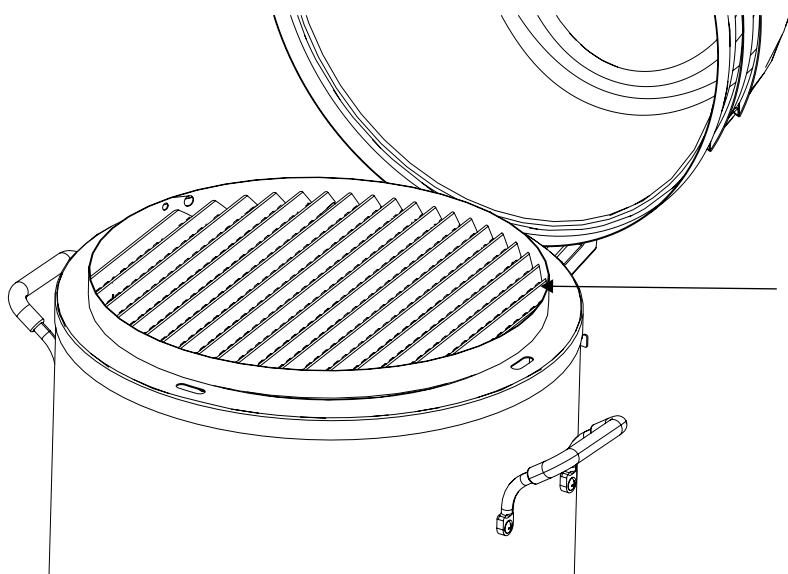
**ВНИМАНИЕ:** Перед первым использованием гриля его обязательно необходимо прокалить и после остывания смазать решетку растительным маслом.

Со временем камера для готовки будет темнеть, это нормально и только улучшает качество приготовления.

Обратите внимание на правильное расположение жарочной решетки на гриле. Снизу жарочной решетки расположено направляющее кольцо которое накладывается на на гриль. Никогда не используйте решетку направляющим кольцом вверх!

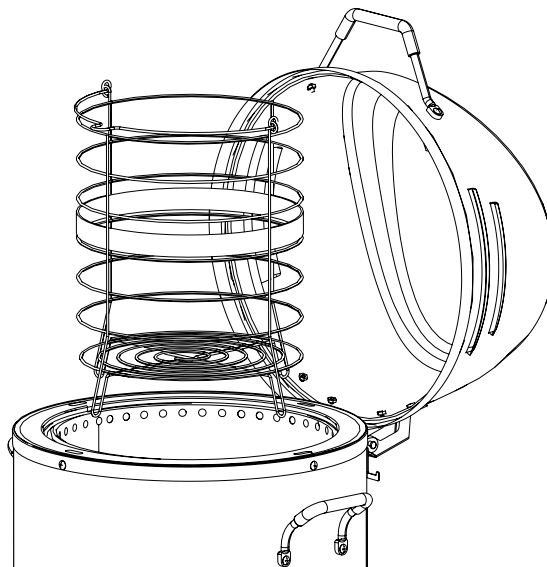


Направляющее кольцо  
снизу жарочной решетки

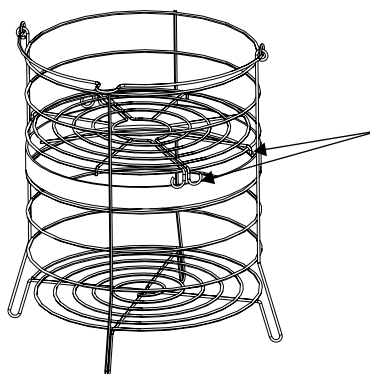
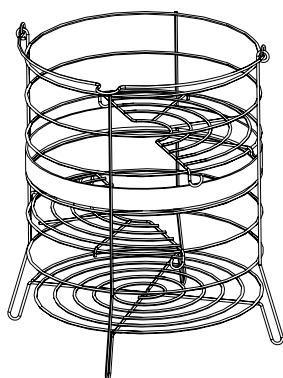


Правильно расположенная  
жарочная решетка

При использовании Корзины для готовки обязательно вставить сначала внутреннюю камеру для готовки.

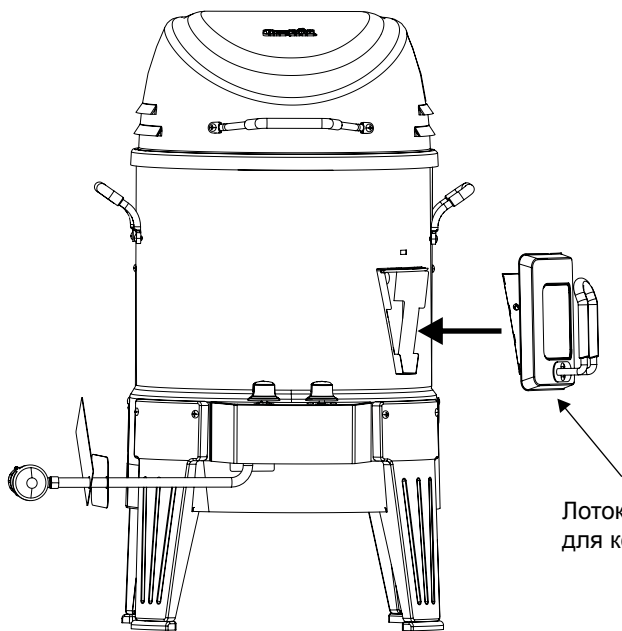


Собрать проволочную решетку во внутрь корзины очень просто. Просто вставьте проволочную решетку сбоку корзины на нужный уровень, ножки решетки должны быть снаружи корзины, чтобы избежать соскальзывания.

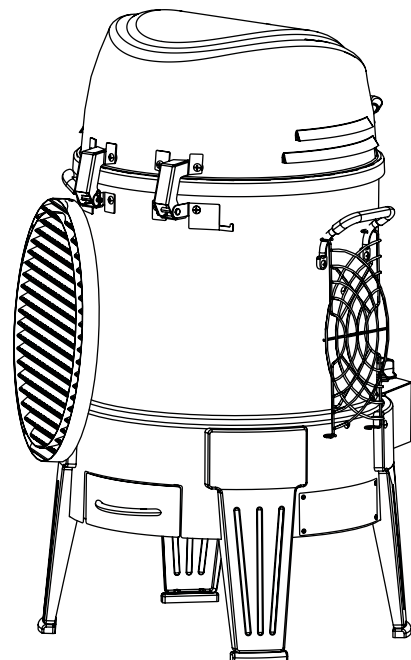


Ножки проволочной решетки должны быть снаружи корзины

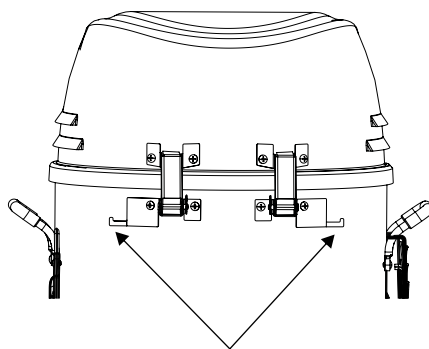
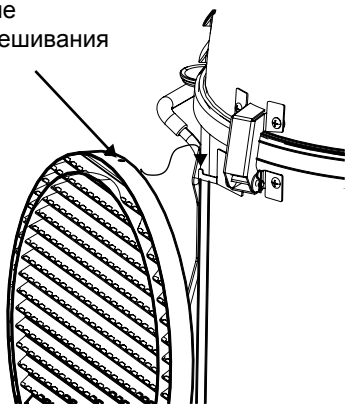
Правильно  
развешанные аксессуары



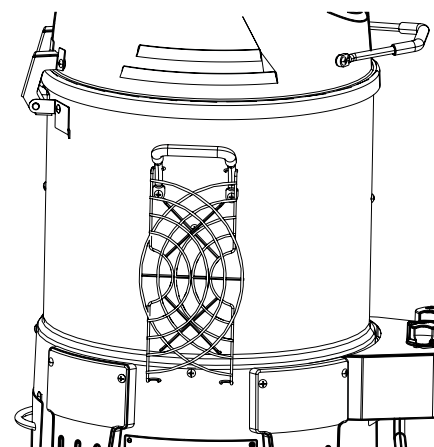
Лоток для щепы используется  
для копчения



Отверстие  
для подвешивания  
решетки



Крючки для подвешивания



Хранение проволочной решетки

**ОПАСНО: Если утечка газа не может быть остановлена или в результате утечки возник пожар, вызовите пожарную бригаду.**

Чрезвычайная ситуация	Возможная причина	Предотвращение/устранение
Утечка газа из треснувшего, порезанного или оплавленного шланга.	<ul style="list-style-type: none"> <li>Повреждение шланга</li> </ul>	Отключите газ в газовом баллоне или в системе природного газа. Если шланг не оплавлен, поменяйте клапан/шланг/регулятор. В случае оплавления шланга прекратите эксплуатацию до тех пор, пока специалист не выявит и не устранит причину неисправности.
Утечка газа из баллона СУГ	<ul style="list-style-type: none"> <li>Механическое повреждение вследствие покрытия ржавчиной или неправильного обращения</li> </ul>	Замените баллон
Утечка газа из клапана газового баллона	<ul style="list-style-type: none"> <li>Повреждение клапана в результате неправильного обращения или механического повреждения</li> </ul>	Отключите газ и верните баллон поставщику
Утечка газа из соединения регулятора с баллоном	<ul style="list-style-type: none"> <li>Неправильная установка; неплотное соединение; повреждение резиновой прокладки.</li> </ul>	Переведите клапан баллона в положение ВЫКЛ. Отсоедините регулятор и обследуйте прокладку на предмет повреждений. См. раздел «Проверка газового баллона на наличие утечки газа» и «Присоединение регулятора к газовому баллону».
Пламя вырывается из панели управления	<ul style="list-style-type: none"> <li>Возгорание в трубе горелки в результате засорения</li> </ul>	Приведите ручку управления и клапан газового баллона в положение ВЫКЛ. Оставьте крышку гриля открытой, чтобы пламя погасло само собой. После того, как пламя погаснет и гриль остынет, снимите горелку и проверьте, нет ли в ней гнезд пауков или ржавчины. См. разделы «Опасные природные явления» и «Чистка блока горелок».
Возгорание жира или продолжительное сильное пламя над поверхностью для приготовления пищи	<ul style="list-style-type: none"> <li>Слишком большое скопление жира в области горелок</li> </ul>	Приведите ручки управления и клапан газового баллона в положение ВЫКЛ. Оставьте крышку гриля открытой, чтобы пламя погасло само собой. После того, как гриль остынет, удалите частицы пищи и жира из внутренней области отделения для приготовления пищи, из поддона для жира и с других поверхностей.

#### Поиск и устранение неисправностей

Проблема	Причина	Предотвращение/устранение
Горелка не зажигается с помощью системы электронного розжига	<b>ГАЗОВАЯ СИСТЕМА ГРИЛЯ:</b> <ul style="list-style-type: none"> <li>Горелка не соединена с клапаном на панели управления;</li> <li>Подача газа затруднена;</li> <li>Нет подачи газа</li> </ul>	<ul style="list-style-type: none"> <li>Удостоверьтесь в том, что клапаны помещены внутрь труб горелок.</li> <li>Удостоверьтесь в том, что труба горелки не засорена паутиной или другими предметами. См. инструкции по чистке трубы горелки в разделе «Использование и уход»</li> <li>Удостоверьтесь в том, что в газовом баллоне есть газ.</li> </ul>
	<b>ЭЛЕКТРИЧЕСКАЯ СИСТЕМА ГРИЛЯ:</b> <ul style="list-style-type: none"> <li>Электрод треснул или сломан; «искрит в месте трещины»;</li> <li>Рабочий конец электрода находится в неправильном положении;</li> </ul>	<ul style="list-style-type: none"> <li>Замените электрод.</li> <li>Рабочий конец электрода должен быть направлен в сторону газового отверстия горелки. Расстояние между ними должно быть от 3мм до 6мм. При необходимости скорректируйте расстояние.</li> </ul>
	<ul style="list-style-type: none"> <li>Провод и/или электрод покрыты остатками пищи;</li> <li>Провода ослаблены или рассоединены;</li> <li>Коротят провода, соединяющие электрод с устройством электронного розжига.</li> </ul>	<ul style="list-style-type: none"> <li>Протрите провод и/или электрод проспиртованным тампоном.</li> <li>Заново присоедините провода или замените комплект проводов и электродов.</li> <li>Замените комплект проводов и электродов.</li> </ul>

Проблема	Причина	Предотвращение/устранение
Горелка не зажигается от спички	<ul style="list-style-type: none"> <li>• См. «ГАЗОВАЯ СИСТЕМА ГРИЛЯ» выше;</li> <li>• Спичка не достает до горелки;</li> <li>• Вы что-то делаете неправильно</li> </ul>	<ul style="list-style-type: none"> <li>• Используйте длинные спички (для розжига камина);</li> <li>• См. «Разжигание гриля при помощи спичек» раздела «Эксплуатация и уход»</li> </ul>
Слабое пламя, снижение подачи газа	<ul style="list-style-type: none"> <li>• Закончился газ в баллоне;</li> <li>• Сработало устройство контроля перерасхода газа;</li> <li>• В области накидной гайки, соединяющей редуктор с баллоном, образовалась газовая пробка.</li> </ul>	<ul style="list-style-type: none"> <li>• Проверьте наличие газа в баллоне;</li> <li>• Переведите ручки газового баллона и панели управления в выключенное положение, подождите 30 секунд, медленно приведите клапан газового баллона во включенное положение и зажгите гриль. Если пламя по-прежнему слабое, выключите гриль и газовый баллон и отсоедините регулятор расхода газа. Заново присоедините регулятор, медленно поверните клапан баллона, зажгите гриль.</li> <li>• Переведите ручки газового баллона и панели управления в выключенное положение и отсоедините редуктор. Заново присоедините редуктор. Медленно включите вентиль газового баллона, зажгите гриль.</li> </ul>
Пламя гаснет	<ul style="list-style-type: none"> <li>• Сильный или порывистый ветер;</li> <li>• Заканчивается газ.</li> </ul>	<ul style="list-style-type: none"> <li>• Поверните гриль передней частью к ветру или увеличьте пламя.</li> <li>• Заправьте газовый баллон.</li> </ul>
Вспышки пламени	<ul style="list-style-type: none"> <li>• Скопился жир на поверхностях гриля;</li> <li>• Слишком жирное мясо;</li> <li>• Слишком высокая температура приготовления пищи.</li> </ul>	<ul style="list-style-type: none"> <li>• Очистите горелку и внутреннюю часть отделения для приготовления пищи:</li> <li>• Перед тем, как поджаривать мясо на гриле, срежьте с него жир;</li> <li>• Скорректируйте температуру приготовления пищи.</li> </ul>
Постоянное возгорание жира	<ul style="list-style-type: none"> <li>• Жир скопился под остатками пищи в блоке горелки.</li> </ul>	<ul style="list-style-type: none"> <li>• Переведите ручки управления в выключенное положение. Отключите газ на газовом баллоне. Оставьте крышку на месте и дайте огню догореть. После того, как гриль остынет, разберите его и очистите все части.</li> </ul>
Обратный удар пламени (пламя в трубе горелки)	<ul style="list-style-type: none"> <li>• Горелка и/или труба горелки забиты.</li> </ul>	<ul style="list-style-type: none"> <li>• Переведите ручки управления в выключенное положение. Очистите горелку и/или трубу горелки. Инструкции по очистке горелки см. в разделе «Эксплуатация и уход»</li> </ul>





Char-Broil, LLC  
Columbus, GA, 31902

Сделано в Китае

Официальный импортер и дистрибьютор в России  
ООО "Каламбус" г. Москва

info@clmbs.ru  
www.charbroil.ru