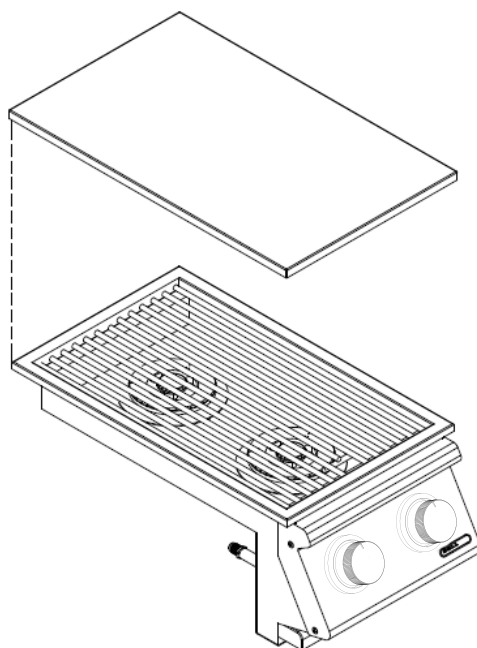




ИНСТРУКЦИИ ПО СБОРКЕ И ЭКСПЛУАТАЦИИ

МОДЕЛЬ № 30008СЕ: ДВОЙНАЯ ГАЗОВАЯ ГОРЕЛКА, ИЗ НЕРЖАВЕЮЩЕЙ СТАЛИ,
ВСТРАИВАЕМАЯ, НА СЖИЖЕННОМ ПРОПАНЕ

МОДЕЛЬ № 30009СЕ: ДВОЙНАЯ ГАЗОВАЯ ГОРЕЛКА, ИЗ НЕРЖАВЕЮЩЕЙ СТАЛИ,
ВСТРАИВАЕМАЯ, НА ПРИРОДНОМ ГАЗЕ



CE EAC

ИНСТРУКЦИИ ПО ТЕХНИКЕ БЕЗОПАСНОСТИ	2
МЕСТО ДЛЯ УСТАНОВКИ ВАШЕЙ ДВОЙНОЙ ГАЗОВОЙ ГОРЕЛКИ.....	2
ПРОВЕРКА НА УТЕЧКУ ГАЗА	2
ПРАВИЛА ТЕХНИКИ БЕЗОПАСНОСТИ ПРИ РАБОТЕ НА ПРИРОДНОМ ГАЗЕ.....	3
ПРАВИЛА ТЕХНИКИ БЕЗОПАСНОСТИ ПРИ РАБОТЕ НА ПРОПАНЕ.....	4
РУКОВОДСТВО ПО СБОРКЕ И ЭКСПЛУАТАЦИИ	5
ТРЕБОВАНИЯ К КОНСТРУКЦИИ ДВОЙНОЙ ГАЗОВОЙ ГОРЕЛКИ.....	5
ПОДКЛЮЧЕНИЕ К ИСТОЧНИКУ ГАЗА.....	5
ПОДКЛЮЧЕНИЯ ПРИ РАБОТЕ НА ПРИРОДНОМ ГАЗЕ.....	5
ПОДКЛЮЧЕНИЯ ПРИ РАБОТЕ НА ПРОПАНЕ.....	5
ТРЕБОВАНИЯ К УСТАНОВКЕ ДВОЙНОЙ ГАЗОВОЙ ГОРЕЛКИ НА ОТКРЫТОМ ВОЗДУХЕ, РАБОТАЮЩЕЙ НА ПРИРОДНОМ ГАЗЕ	6
ТРЕБОВАНИЯ К УСТАНОВКЕ ДВОЙНОЙ ГАЗОВОЙ ГОРЕЛКИ НА ОТКРЫТОМ ВОЗДУХЕ, РАБОТАЮЩЕЙ НА ПРОПАНЕ	7
ПРОВЕРКА/ ОЧИСТКА ГОРЕЛОК И ГАЗОВЫХ КЛАПАНОВ	8
ОЧИСТКА ГОРЕЛКИ.....	8
УСТАНОВКА ГОРЕЛКИ ВО ВСТАВКУ	9
ПРОВЕРКА ЗАПАЛЬНОГО УСТРОЙСТВА.....	9
ПРОВЕРКА РАБОТЫ ГОРЕЛКИ.....	9
КОМПОНЕНТ ДЛЯ ПРИГОТОВЛЕНИЯ ПИЩИ.....	10
ИНСТРУКЦИИ ПО РОЗЖИГУ И ЭКСПЛУАТАЦИИ	11
ПРОЦЕДУРЫ РОЗЖИГА	11
КАК ПОЛЬЗОВАТЬСЯ ГАЗОВОЙ ГОРЕЛКОЙ	11
ОЧИСТКА И ОБСЛУЖИВАНИЕ	12
УСТРАНЕНИЕ НЕИСПРАВНОСТЕЙ	13
ЕСЛИ ДВОЙНАЯ ГАЗОВАЯ ГОРЕЛКА НЕ РАБОТАЕТ ДОЛЖНЫМ ОБРАЗОМ	13
ПРОСКОК ПЛАМЕНИ.....	13
ПЕРЕЧЕНЬ КОМПОНЕНТОВ	14
РАЗВЕРНУТЫЙ ЧЕРТЕЖ	15

- ВНИМАТЕЛЬНО ПРОЧИТАЙТЕ НАСТОЯЩИЕ ИНСТРУКЦИИ И УБЕДИТЕСЬ, ЧТО ВАША ДВОЙНАЯ ГАЗОВАЯ ГОРЕЛКА УСТАНОВЛЕНА, СОБРАНА И ОБСЛУЖИВАЕТСЯ НАДЛЕЖАЩИМ ОБРАЗОМ. НАРУШЕНИЕ ДАННЫХ ИНСТРУКЦИЙ МОЖЕТ ПРИВЕСТИ К ТЯЖЕЛЫМ ТРАВМАМ И (ИЛИ) ПОВРЕЖДЕНИЮ ИМУЩЕСТВА. ЕСЛИ У ВАС ЕСТЬ ВОПРОСЫ ПО СБОРКЕ ИЛИ ЭКСПЛУАТАЦИИ, ПРОКОНСУЛЬТИРУЙТЕСЬ С ВАШИМ ДИЛЕРОМ, ПРЕДСТАВИТЕЛЕМ СЕРВИСНОЙ СЛУЖБЫ ИЛИ ГАЗОВОЙ КОМПАНИИ.

- ПРИМЕЧАНИЕ ДЛЯ МОНТАЖНИКА:

ПОСЛЕ УСТАНОВКИ ОСТАВЬТЕ ЭТИ ИНСТРУКЦИИ У ПОТРЕБИТЕЛЯ.

- ПРИМЕЧАНИЕ ДЛЯ ПОТРЕБИТЕЛЯ:

СОХРАНИТЕ ЭТИ ИНСТРУКЦИИ НА БУДУЩЕЕ.

- ГАЗОВАЯ ГОРЕЛКА НЕ ПРЕДНАЗНАЧЕНА ДЛЯ УСТАНОВКИ НА ИЛИ В КЕМПЕРАХ И (ИЛИ) ЛОДКАХ.

*ДЛЯ ЦЕЛЕЙ СОХРАНЕНИЯ ГАРАНТИИ ЗАПИШИТЕ НОМЕР ВАШЕЙ МОДЕЛИ, СЕРИЙНЫЙ НОМЕР, ДАТУ ПОКУПКИ И СОХРАНИТЕ КОПИЮ ВАШЕЙ КВИТАНЦИИ ПОЛУЧЕНИЯ ИЛИ СЧЕТА-ФАКТУРЫ В КОНЦЕ ЭТОГО РУКОВОДСТВА НА СТРАНИЦЕ 16.

ИНСТРУКЦИИ ПО ТЕХНИКЕ БЕЗОПАСНОСТИ

ВНИМАТЕЛЬНО ПРОЧИТАЙТЕ ЭТИ ИНСТРУКЦИИ, ПРЕЖДЕ ЧЕМ ПРИСТУПАТЬ К СБОРКЕ И ЭКСПЛУАТАЦИИ ДВОЙНОЙ ГАЗОВОЙ ГОРЕЛКИ

Эта газовая горелка должна быть установлена в соответствии с местными нормами или, в отсутствие местных норм, установка должна соответствовать последней редакции норм CE EN498. Пользователь не должен изменять детали, опечатанные производителем или агентом.



ВНИМАНИЕ: Данная газовая горелка может подвергнуть вас воздействию химических веществ, таких как Угарный газ, способный вызвать врожденные дефекты или иначе повредить репродуктивную функцию. Подробнее см. на сайте www.P65Warnings.ca.gov

МЕСТО ДЛЯ УСТАНОВКИ ВАШЕЙ ДВОЙНОЙ ГАЗОВОЙ ГОРЕЛКИ

НЕ устанавливайте газовую горелку в гаражах, крытых входах, крытых переходах, сараях или в других закрытых помещениях. Ваша газовая горелка должна использоваться **ТОЛЬКО НА ОТКРЫТОМ ВОЗДУХЕ**, с зазором не менее **54 см** сзади и с боков от любой горючей поверхности. Газовую горелку не следует помещать снизу и сверху любой горючей поверхности. Обеспечьте свободный ток воздуха для горения и вентиляции вокруг корпуса вставки газовой горелки.

ЗАЩИТА ДЕТЕЙ: Не подпускайте детей к газовой горелке во время использования и затем, пока она не остынет. Не позволяйте детям пользоваться газовой горелкой.

ДЛЯ ВАШЕЙ СОБСТВЕННОЙ БЕЗОПАСНОСТИ...

- НЕ храните и не используйте бензин или другие легковоспламеняющиеся пары и жидкости вблизи этого или любого другого изделия.

- НЕ храните пустые или полные запасные газовые баллоны и (или) химикаты внизу или рядом с этой или любой другой газовой горелкой.

Держите топливный шланг подальше от горячих поверхностей. Защищайте топливный шланг от капающей смазки. Избегайте перекручивать шланг без нужды. Перед использованием осматривайте шланг на наличие порезов, трещин, чрезмерного износа или других повреждений. При необходимости заменяйте.

НИ В КОЕМ СЛУЧАЕ не проверяйте наличие утечек газа зажженной спичкой или открытым пламенем.

НИ В КОЕМ СЛУЧАЕ не разжигайте газовую горелку при закрытой крышке или не проверив, что трубка горелки полностью встала в сопле газового клапана.

НИ В КОЕМ СЛУЧАЕ не наклоняйтесь над рабочей поверхностью при розжиге газовой горелки. При работе с газовой горелкой используйте инструменты для барбекю с деревянными ручками и качественные кухонные рукавицы.

ПОЧУВСТВОВАВ ЗАПАХ ГАЗА...

1. Перекрыть подачу газа на газовой горелке у источника.

2. Потушить открытое пламя.

3. Снимите крышку газовой горелки, чтобы выпустить скопившийся дым.

4. Если запах газа сохраняется, немедленно свяжитесь с поставщиком газа.

ПРОВЕРКА НА УТЕЧКУ ГАЗА

ЗАПРЕЩАЕТСЯ ПРОВОДИТЬ ПРОВЕРКИ НА УТЕЧКУ ГАЗА КОГДА ГАЗОВАЯ ГОРЕЛКА РАЗОЖЖЕНА! Перед первым использованием и в начале каждого нового сезона (или, если используется сжиженный пропан, при каждой замене газового баллона), обязательно проверяйте на утечки газа. Порядок действий следующий:

1. Сделайте мыльный раствор, смешав одну часть жидкого моющего средства и одну часть воды.

2. Выключите регуляторы нагрева, затем включите подачу газа у источника.

3. Нанесите мыльный раствор на все газовые соединения: если соединения не герметизированы должным образом, появятся пузырьки мыльного раствора. Затяните или отремонтируйте соединения по необходимости.

4. Если есть утечка газа, которую вы не можете устранить, отключите газ у источника, отсоедините топливопровод от газовой горелки и немедленно обратитесь к дилеру газовой горелки и поставщику газа за профессиональной помощью.

ИНСТРУКЦИИ ПО ТЕХНИКЕ БЕЗОПАСНОСТИ (ПРОДОЛЖЕНИЕ)

ПРАВИЛА ТЕХНИКИ БЕЗОПАСНОСТИ ПРИ РАБОТЕ НА ПРИРОДНОМ ГАЗЕ

В версиях с маркировкой SE газовая горелка на природном газе (G20) предназначена для работы ТОЛЬКО на природном газе при давлении 147,32 мм водяного столба/14,5 мбар/1,45 кПа, регулируемом регулятором природного газа, прикрепленным к задней части газовой горелки, и соплами природного газа, расположенными на трубках Вентури. Уточните у своего поставщика газа местные требования по давлению газа, а в местном муниципалитете - требования строительных нормативов. Узнайте у вашей газовой коммунальной службы или в местных строительных нормативах правила для сборки линии подачи газа, или свяжитесь с лицензированным и компетентным установщиком.

Рекомендуется установить запорный клапан "ON/OFF" на источник подачи газа:

- На открытом воздухе - на выходе газопровода из наружной стены или перед входом газопровода в землю.
- В помещении - на ответвления топливопровода в доступном месте рядом с линией подачи.

Герметик для труб или лента для уплотнения трубной резьбы, стойкие к природному газу, нужно использовать на всей наружной трубной резьбе. При создании соединения нанесите герметик или ленту по крайней мере на первые три витка резьбы.

Отключите газовую горелку от источника топлива, когда проверяете подачу газа под высоким давлением. Газовая горелка и ее отдельный запорный клапан необходимо отсоединить от системы подачи газа во время испытаний системы под давлением, превышающем 3,5 кПа.

Выключайте газовую горелку, когда проверяете подачу газа при низком давлении. Газовая горелка должна быть изолирована от системы газоснабжения индивидуальным клапаном.

ВНИМАНИЕ: газовые клапаны предварительно настроены на заводе-изготовителе для работы на сжиженном пропане или природном газе. Если вы хотите перейти на другой тип газа, обязательно свяжитесь с вашим дилером, лицензированным техническим специалистом или с авторизованным сервисным центром для получения дополнительной информации. Комплекты для конверсии отсутствуют в широкой продаже и требуют профессионального сервиса. Неправильная переработка изделия может нанести серьезные травмы вам и (или) окружающим, непоправимо повредить газовую горелку и привести к аннулированию гарантии.

ОСТОРОЖНО!

ОПАСАЙТЕСЬ ПАУКОВ

ОСТОРОЖНО: ПЕРЕД ПЕРВЫМ ИСПОЛЬЗОВАНИЕМ ГОРЕЛКИ
НЕОБХОДИМО ПРОВЕРИТЬ И ОЧИСТИТЬ.



Пауки и другие мелкие насекомые иногда плетут паутину или гнездятся в горелках во время складирования, транспортировки и (или) после длительных простоев. Такая паутина может затруднить ток газа, приводя к возгоранию в трубках горелки и вокруг них. Этот тип возгорания известен как "ПРОСКОК ПЛАМЕНИ". Он может привести к серьезному повреждению вашей газовой горелки и создать небезопасные условия работы для пользователя. Хотя засоренная трубка горелки - не единственная причина "ПРОСКОКА ПЛАМЕНИ", это самая распространенная причина. Необходимо часто проверять и очищать горелки.

ИНСТРУКЦИИ ПО ТЕХНИКЕ БЕЗОПАСНОСТИ (ПРОДОЛЖЕНИЕ)

ПРАВИЛА ТЕХНИКИ БЕЗОПАСНОСТИ ПРИ РАБОТЕ НА ПРОПАНЕ

Ваша пропановая газовая горелка (G31) предназначена ТОЛЬКО для работы на пропане при регулируемом давлении 279,4 мм водяного столба/27,4 мбар/2,74 кПа, если он оснащен должными соплами для пропана на клапанах и регулятором пропана на линия подачи.

Ваша газовая горелка на пропане (G31) предназначена для работы со стандартными пропановыми баллонами 20 фнт/7 кг. За пределами США газовый баллон должен быть утвержден в соответствии с нормой "CE NORMS: EN417" и испытательным кодом 215. Газовый баллон должен быть сконструирован и промаркирован в соответствии с нормативами CE, EAC для европейской страны назначения, где тот будет использоваться.

- Всегда надежно закрепляйте баллон в вертикальном положении.
- Ни в коем случае не подключайте к газовой горелке нерегулируемый баллон с пропаном.
- Не подвергайте баллоны с пропаном воздействию высоких температур.
- Не заправляйте баллон с сжиженным пропаном более чем на 80 %.

ОСТОРОЖНО. Не храните баллон с пропаном в здании или поблизости от газового изделия.

ВНИМАНИЕ: газовые клапаны предварительно настроены на заводе-изготовителе для работы на сжиженном пропане или природном газе. Если вы хотите перейти на другой тип газа, обязательно свяжитесь с вашим дилером, лицензированным техническим специалистом или с авторизованным сервисным центром для получения дополнительной информации. Комплекты для конверсии отсутствуют в широкой продаже и требуют профессионального сервиса. Неправильная переработка изделия может нанести серьезные травмы вам и (или) окружающим, непоправимо повредить газовую горелку и привести к аннулированию гарантии.

ОСТОРОЖНО! ОПАСАЙТЕСЬ ПАУКОВ

ОСТОРОЖНО: ПЕРЕД ПЕРВЫМ ИСПОЛЬЗОВАНИЕМ ГОРЕЛКИ
НЕОБХОДИМО ПРОВЕРИТЬ И ОЧИСТИТЬ.



Пауки и другие мелкие насекомые иногда плетут паутину или гнездятся в горелках во время складирования, транспортировки и (или) после длительных простоев. Такая паутина может затруднить ток газа, приводя к возгоранию в трубках горелки и вокруг них. Этот тип возгорания известен как "ПРОСКОК ПЛАМЕНИ". Он может привести к серьезному повреждению вашей газовой горелки и создать небезопасные условия работы для пользователя. Хотя засоренная трубка горелки - не единственная причина "ПРОСКОКА ПЛАМЕНИ", это самая распространенная причина. Необходимо часто проверять и очищать горелки.

ПРЕДУПРЕЖДЕНИЕ

- Не храните запасной или отсоединенный баллон с сжиженным пропаном под газовой горелкой или рядом с ним.
- Загрязненный или ржавый баллон с сжиженным пропаном может быть опасным. Его должен проверить ваш поставщик сжиженного пропана.
- Не используйте баллон с сжиженным пропаном с поврежденным клапаном.

РУКОВОДСТВО ПО СБОРКЕ И ЭКСПЛУАТАЦИИ

ВНИМАТЕЛЬНО ПРОЧИТАЙТЕ ЭТИ ИНСТРУКЦИИ, ПРЕЖДЕ ЧЕМ ПРИСТУПАТЬ К СБОРКЕ И ЭКСПЛУАТАЦИИ ДВОЙНОЙ ГАЗОВОЙ ГОРЕЛКИ

Ваша газовая горелка поставлена полностью собранной. Мы настоятельно рекомендуем выполнить профессиональную сборку и подключение газовой горелки. Эти инструкции содержат размерные данные, необходимые вам или вашему монтажнику для того, чтобы построить каменную конструкцию для вашей газовой горелки на открытом воздухе.

ПРИМЕЧАНИЕ ДЛЯ МОНТАЖНИКА: Оставьте это руководство пользователю на будущее. Данная газовая горелка должна быть установлена в соответствии с местными строительными стандартами.

ТРЕБОВАНИЯ К КОНСТРУКЦИИ ДВОЙНОЙ ГАЗОВОЙ ГОРЕЛКИ

1. Выбранная вами каменная конструкция может использоваться как шкаф для встраиваемой газовой горелки; однако она должна быть из **негорючего материала**. При выборе места для газовой горелки следует помнить, что она **НЕ** должна находиться ни под какой горючей конструкцией. Необходимо предусмотреть верхние и нижние вентиляционные отверстия для воздуха для горения с обеих сторон встраиваемого шкафа. Вентиляционные отверстия на вставке газовой горелки должны оставаться свободными, чтобы обеспечить воздух для горения и вентиляцию.
2. Для газовой горелки требуется вырез в стенке следующих размеров: см. **СТРАНИЦЫ 6 и 7** для различных моделей.
3. Разместите сборку газовой горелки в вырезе в стенке, как показано на иллюстрации на страницах 6 и 7. Газовая горелка опирается на боковые и задний края вставки.
4. **В случае газа пропана МЕСТО ХРАНЕНИЯ БАЛЛОНА СЖИЖЕННОГО ПРОПАНА ДОЛЖНО БЫТЬ ИЗОЛИРОВАНО ОТ ГАЗОВОЙ ГОРЕЛКИ И ВЕНТИЛИРОВАТЬСЯ.**
5. Не используйте в конструкции горючие материалы. Минимальный горизонтальный зазор до соседней горючей поверхности по бокам и от задней части газовой горелки должен составлять **54 см**. Позади газовой горелки требуется обеспечить зазор 15 см для вентиляции.

ПОДКЛЮЧЕНИЕ К ИСТОЧНИКУ ГАЗА

См. следующие инструкции и иллюстрации для типичных соединений для подачи газа. Мы настоятельно рекомендуем выполнить профессиональную установку и подключение данной газовой горелки.

ВАЖНО: Перед подключением газовой горелки к источнику газа убедитесь, что ручки-регуляторы горелок находятся в положении "OFF".

ПОДКЛЮЧЕНИЯ ПРИ РАБОТЕ НА ПРИРОДНОМ ГАЗЕ

ВАЖНО: Компания Bull Outdoor Products не рекомендует использовать с данной газовой горелкой быстросъемные фитинги или линии. Использование фитингов или линий такого типа может привести к пониженному расходу газа и значительно снизить производительность изделия.

- Герметик для труб или лента для уплотнения трубной резьбы, стойкие к природному газу, нужно использовать на всей наружной трубной резьбе.
- При создании соединения нанесите герметик или ленту по крайней мере на первые три витка резьбы.
- Снимите пластиковый колпачок с регулятора.
- Присоедините к регулятору гибкую линию из нержавеющей стали размером 9,5 мм с расширяющимся наружным разъемом на конце.
- Другой конец гибкой линии подсоедините к отсечному клапану через ниппель.
- Установите отсечной клапан на трубопроводе подачи газа.

ПРОВЕРЬТЕ НА УТЕЧКУ ГАЗА - СМ. СТР. 2

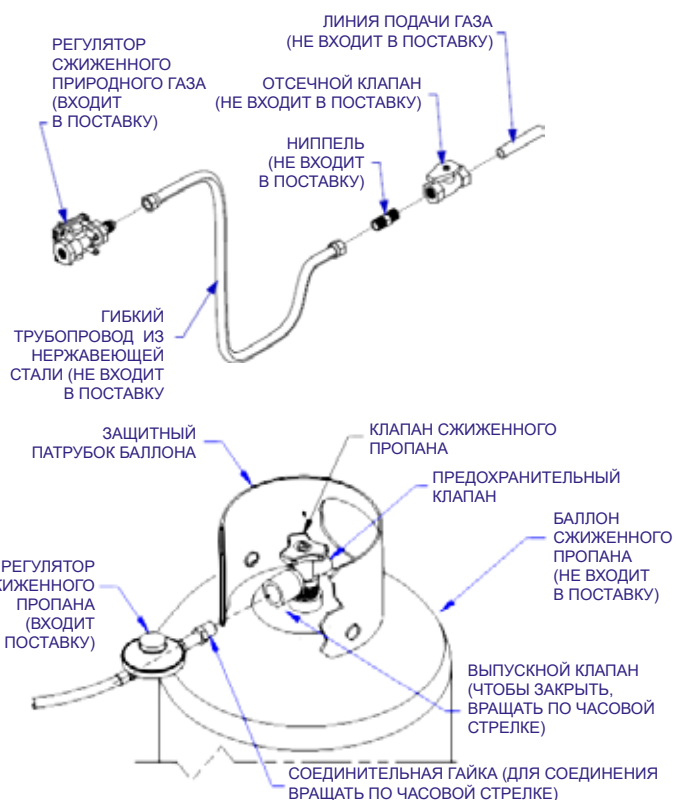
ПОДКЛЮЧЕНИЯ ПРИ РАБОТЕ НА ПРОПАНЕ

- Регулятор давления сжиженного пропана и шланг в сборе, поставляемые с данной газовой горелкой, должны использоваться без изменений. Если этот узел необходимо заменить, используйте только тип 1, указанный в списке деталей, поставляемом с этой газовой горелкой. Используйте баллон для сжиженного пропана с клапаном типа 1.

Убедитесь, что баллон надежно закреплен в вертикальном положении. -Наверните черную соединительную гайку узла шланга и регулятора по часовой стрелке.

- Перед включением подачи газа убедитесь, что эта гайка полностью навинчена на клапан баллона.

ПРОВЕРЬТЕ НА УТЕЧКУ ГАЗА - СМ. СТР. 2

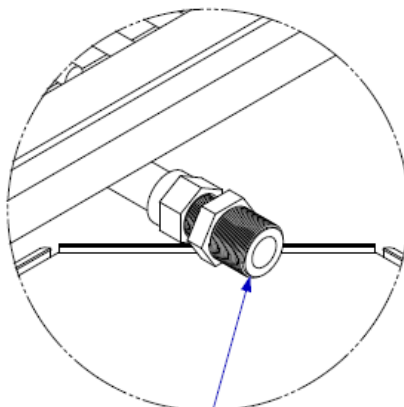
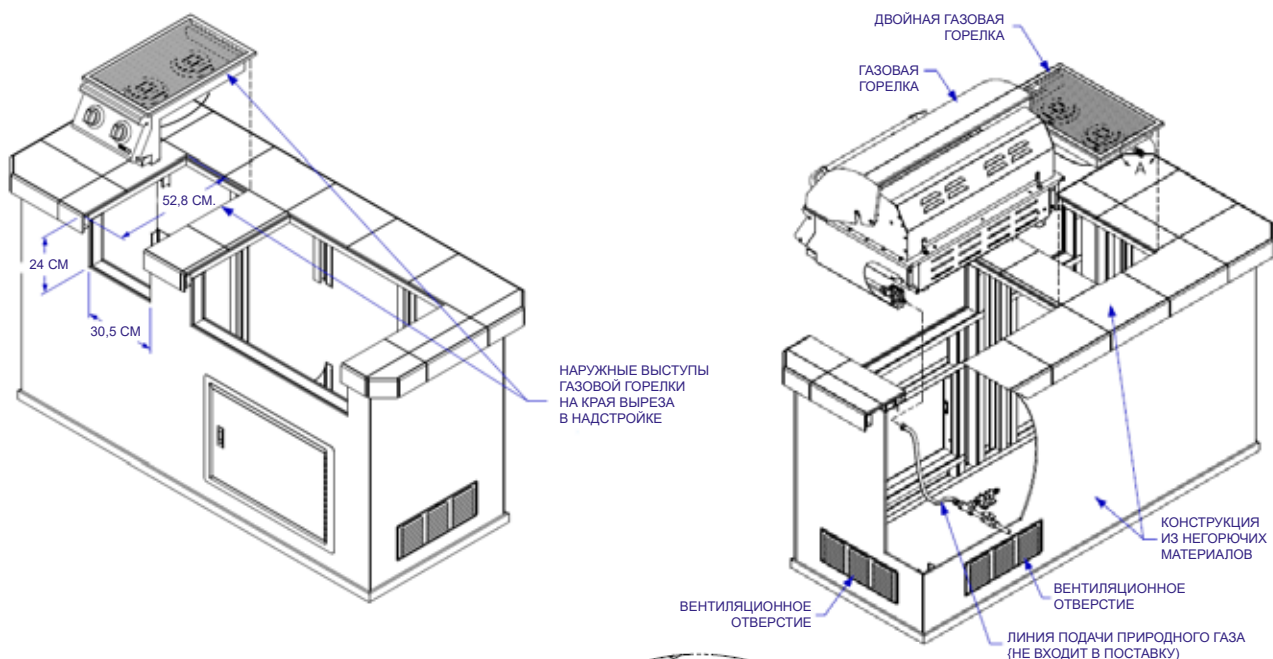


РУКОВОДСТВО ПО СБОРКЕ И ЭКСПЛУАТАЦИИ (ПРОДОЛЖЕНИЕ)

ТРЕБОВАНИЯ К УСТАНОВКЕ ДВОЙНОЙ ГАЗОВОЙ ГОРЕЛКИ НА ОТКРЫТОМ ВОЗДУХЕ, РАБОТАЮЩЕЙ НА ПРИРОДНОМ ГАЗЕ

ПРИМЕЧАНИЕ:

- Выбирая место для установки газовой горелки, помните, что ее ни в коем случае нельзя располагать под конструкциями из горючих материалов.
- Боковые и задняя части газовой горелки не должны находиться ближе, чем на 54 см от конструкции из горючих материалов.
- НЕ храните пустые или полные запасные баллоны под или рядом с этой или любой другой газовой горелкой.
- Необходимо обеспечить как минимум 15 см свободного пространства сзади газовой горелки для обеспечения вентиляции.
- Для подсоединения регулятора природного газа газовой горелки требуется жесткий трубопровод диаметром 12,7 см.



РАСШИРИТЕЛЬ 9,525 ММ-12,75 ММ
ПЕРЕХОДНИК (ВХОДИТ В ПОСТАВКУ)

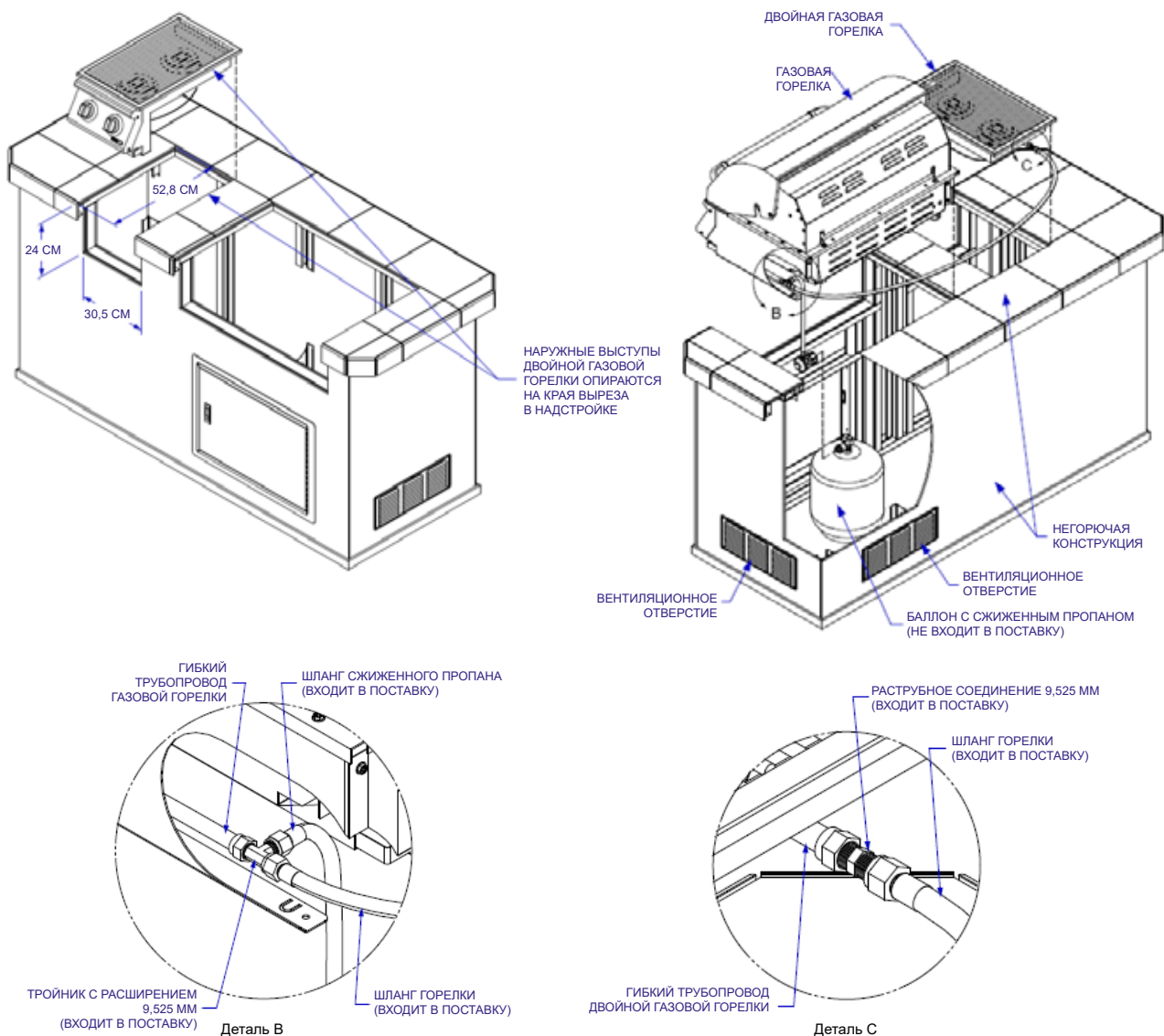
Деталь А

РУКОВОДСТВО ПО СБОРКЕ И ЭКСПЛУАТАЦИИ (ПРОДОЛЖЕНИЕ)

ТРЕБОВАНИЯ К УСТАНОВКЕ ДВОЙНОЙ ГАЗОВОЙ ГОРЕЛКИ НА ОТКРЫТОМ ВОЗДУХЕ, РАБОТАЮЩЕЙ НА ПРОПАНЕ

ПРИМЕЧАНИЕ:

- Необходимо предусмотреть вентиляционные отверстия для воздуха для горения и вентиляции с обеих сторон встроенного шкафа. Выбирая место для установки газовой горелки, помните, что её ни в коем случае нельзя располагать под конструкциями из горючих материалов.
- Боковые и задняя части газовой горелки не должны находиться ближе, чем на **54 см** от конструкции из горючих материалов.
- **НЕ** храните пустые или полные запасные баллоны под или рядом с этой или любой другой газовой горелкой.
- Необходимо обеспечить как минимум 15 см свободного пространства сзади газовой горелки для обеспечения вентиляции.



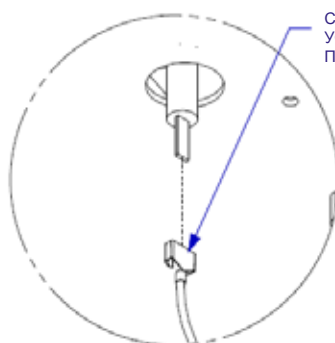
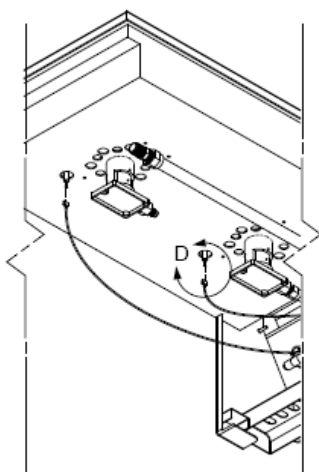
ПРОВЕРКА / ОЧИСТКА ГОРЕЛОК И ГАЗОВЫХ КЛАПАНОВ

При своевременном выполнении этих процедур очистки с минимальными усилиями ваша двойная газовая горелка будет содержаться в чистоте и работать должным образом.

ОСТОРОЖНО: Перед чисткой газовой горелки необходимо отключить подачу газа.

ОЧИСТКА ГОРЕЛКИ

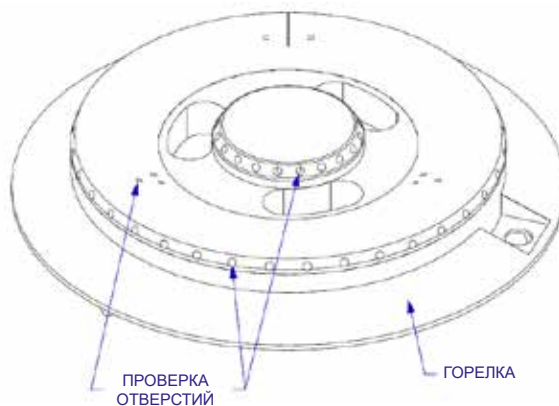
1. Извлеките горелку из вставки газовой горелки. Обязательно снимите провода запального устройства снизу, прежде чем поднимать горелки (см. рисунок ниже).



СНИМИТЕ ПРОВОДА ЗАПАЛЬНОГО
УСТРОЙСТВА, ПРЕЖДЕ ЧЕМ
ПОДНИМАТЬ ГОРЕЛКИ

Деталь D

2. Воспользуйтесь тонким ершиком для бутылок с гибкой ручкой и пропустите его несколько раз сквозь трубку горелки.
3. Проверьте узел горелки на появление язвин от коррозии.
4. Проверьте отверстия горелки, забитые отверстия прочистите жесткой проволокой.



ПРОВЕРКА
ОТВЕРСТИЙ

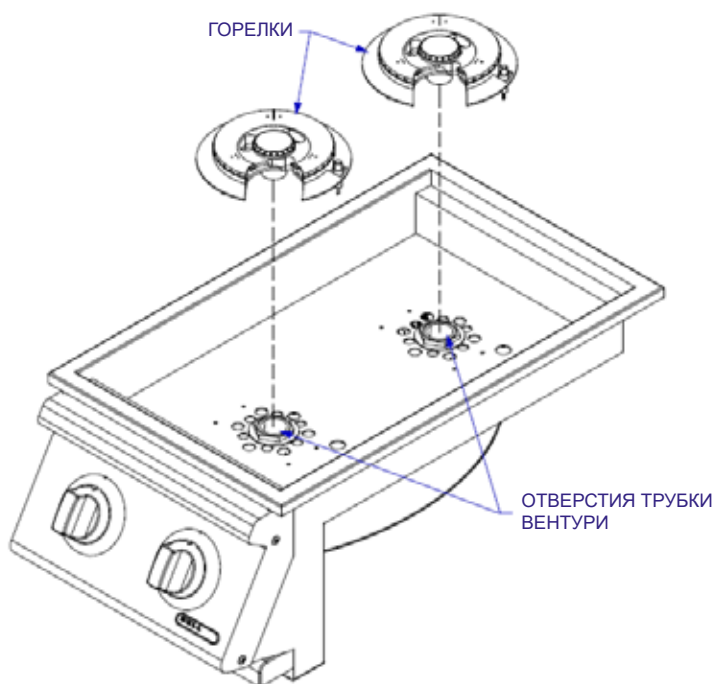
ГОРЕЛКА

ПРОВЕРКА/ ОЧИСТКА ГОРЕЛОК И ГАЗОВЫХ КЛАПАНОВ (ПРОДОЛЖЕНИЕ)

УСТАНОВКА ГОРЕЛКИ ВО ВСТАВКУ

ОСТОРОЖНО: Перед чисткой газовой горелки необходимо отключить подачу газа.

1. Установите горелки обратно во вставку газовой горелки.
2. После установки проверьте правильность положения горелок. Убедитесь, что трубки в нижней части горелок находятся внутри трубок Вентри (см. рисунок ниже). Если трубки горелки не будут находиться внутри Вентури, то при розжиге возможен пожар и (или) взрыв.



ПРОВЕРКА ЗАПАЛЬНОГО УСТРОЙСТВА

Переведя ручки-регуляторы в положение «OFF», проверьте каждое запальное устройство отдельно на наличие искры на горелке. Нажмите ручку-регулятор до упора и медленно поворачивайте на 1/4 оборота влево (против часовой стрелки) до щелчка; удар курка по запальному блоку должен вызывать синюю искру на конце запального устройства. Верните ручку-регулятор в положение «OFF». Этим же способом проверьте другое запальное устройство.

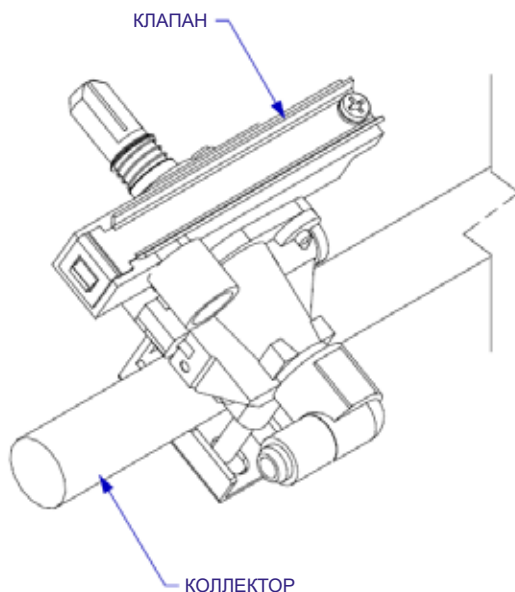
ПРОВЕРКА РАБОТЫ ГОРЕЛКИ

ПРИМЕЧАНИЕ: после первой сборки газовые линии и горелки будут заполнены воздухом. Чтобы горелки правильно разжигались, линии необходимо заполнить газом. Может потребоваться несколько попыток, чтобы научиться успешно разжигать горелки.

1. Переведя ручки-регуляторы газовой горелки в положение «OFF», включите подачу газа.

ПРОВЕРКА/ ОЧИСТКА ГОРЕЛОК И ГАЗОВЫХ КЛАПАНОВ (ПРОДОЛЖЕНИЕ)

2. Зажгите горелку, полностью и медленно нажав ее ручку -регулятор (от 3 до 4 секунд), поворачивая ее примерно на 1/4 оборота влево (против часовой стрелки), пока не услышите щелчок. Выдержка от 3 до 4 секунд должна обеспечивать достаточное количество газа для розжига горелки. Если горелка не загорается, немедленно верните ручку-регулятор в положение «OFF», подождите несколько минут, пока газ рассеется, и повторите процедуру. После того, как горелка успешно загорится, поверните ручку-регулятор в положение «OFF». Этим же способом проверьте другую горелку.
3. Если горелка (горелки) не зажигается после нескольких попыток, отсоедините подачу газа у источника и проведите повторную проверку на наличие препятствий для потока газа и проверку сопел.



КОМПОНЕНТ ДЛЯ ПРИГОТОВЛЕНИЯ ПИЦЦЫ

ВАЖНО: Перед первым использованием промойте решетку для приготовления теплой водой с мылом. Тщательно сполосните и высушите. Периодически смазывайте металлические поверхности растительным маслом. (Закончив приготовление пищи, переведите газовую горелку на установку "HIGH" НЕ БОЛЕЕ, ЧЕМ НА пять минут, чтобы выжечь избыток жира или остатки пищи).

ВАША ГАЗОВАЯ ГОРЕЛКА ГОТОВА К ИСПОЛЬЗОВАНИЮ!

Перед первым использованием и в начале каждого сезона барбекю:

1. Внимательно прочитайте инструкции по безопасности, розжигу и эксплуатации.
2. Проверьте газовые клапаны, трубки горелки и отверстия горелки на наличие каких-либо препятствий.
3. ПРОВЕРЬТЕ НА УТЕЧКУ ГАЗА - СМ. СТР. 2.

ИНСТРУКЦИИ ПО РОЗЖИГУ И ЭКСПЛУАТАЦИИ

ВНИМАНИЕ: В ЦЕЛЯХ БЕЗОПАСНОСТИ, НЕ НАЧИНАЙТЕ ПОЛЬЗОВАТЬСЯ ГАЗОВОЙ ГОРЕЛКОЙ, ПОКА НЕ ПРОЧИТАЕТЕ И НЕ УЯСНИТЕ ДЛЯ СЕБЯ ПОЛНОСТЬЮ ЭТИ ИНСТРУКЦИИ.

ПРОЦЕДУРЫ РОЗЖИГА

Розжиг горелки:

Ознакомьтесь с инструкциями по технике безопасности, приведенными в начале настоящего руководства. **НЕ КУРИТЕ ВО ВРЕМЯ РОЗЖИГА ГАЗОВОЙ ГОРЕЛКИ ИЛИ ПРОВЕРКИ СОЕДИНЕНИЙ В ЛИНИИ ПОДАЧИ ГАЗА!**

2. Если ваша газовая горелка работает на баллоне с сжиженным пропаном, убедитесь, что тот заправлен.
3. Убедитесь, что трубки горелки правильно устроены в трубках Вентури.
4. Все газовые соединения должны быть надежно затянуты. **СТРОГО ЗАПРЕЩЕНО ПРОВОДИТЬ ПРОВЕРКУ НА УТЕЧКИ С МЫЛЬНОЙ ВОДОЙ ПРИ ГОРЯЩЕМ ПЛАМЕНИ.** (Инструкции по проверке на утечку газа приведены на стр. 2).
5. Перед розжигом нужно обязательно открывать крышку газовой горелки.
6. Установите ручки-регуляторы в положение «OFF» и откройте линию подачи газа, баллон с сжиженным пропаном или клапан природного газа.
7. Для розжига горелок: до конца нажмите ручку-регулятор и медленно поверните (от 3 до 4 секунд) примерно на 1/4 оборота влево (против часовой стрелки), пока не услышите щелчок. Выдержка от 3 до 4 секунд должна обеспечивать достаточное количество газа для розжига горелки. Если горелка не загорается, немедленно верните ручку-регулятор в положение «OFF», подождите несколько минут, пока газ рассеется, и повторите процедуру.
8. Отрегулируйте ручками-регуляторами желаемую температуру приготовления.

ПРИМЕЧАНИЕ. Если запальное устройство (устройства) не дает искры на кончике электрода, горелку можно зажечь вручную спичкой для розжига каминов.

ПРИМЕЧАНИЕ. Чтобы зажечь газовую горелку каминной спичкой, выполните шаги 1–6 выше. Снимите решетку для приготовления и зажженной спичкой каминного типа или бытовой зажигалкой с длинной шейкой подведите пламя к отверстиям горелки. Нажмите ручку-регулятор и поверните ее влево в положение «HIGH» для выпуска газа. Горелка (горелки) должна зажечься немедленно. Установите на место решетку и отрегулируйте горелку (горелки) на желаемую температуру приготовления.

КАК ПОЛЬЗОВАТЬСЯ ГАЗОВОЙ ГОРЕЛКОЙ

Прокаливание: перед первым использованием газовой горелки прокалите ее, чтобы избавиться от любых возможных запахов или посторонних веществ. Для этого включите горелки и дайте газовой горелке поработать в режиме «HIGH» в течение примерно пяти минут. Затем можно либо перевести ручку-регулятор в положение «OFF», либо сразу начать готовить на газовой горелке, переведя ручку-регулятор в положение для более слабого пламени.

ОСТОРОЖНО: ВО ВРЕМЯ РАБОТЫ НЕ ОСТАВЛЯЙТЕ ГАЗОВУЮ ГОРЕЛКУ БЕЗ ПРИСМОТРА.

Разогрев: перед приготовлением определенных продуктов необходимо предварительно разогреть газовую горелку в соответствии с типом продукта и температурой его приготовления. Для пищи, приготавливаемой при высоких температурах, требуется разогрев в течение пяти минут; пищу, приготавливаемую при более низких температурах, достаточно разогревать от двух до трех минут.

ОЧИСТКА И ОБСЛУЖИВАНИЕ

ОСТОРОЖНО: ПЕРЕД ОЧИСТКОЙ ОБЯЗАТЕЛЬНО ДАЙТЕ ГАЗОВОЙ ГОРЕЛКЕ ОСТЫТЬ.

ОЧИСТКА РЕШЕТОК

После приготовления пищи поверните ручку-регулятор (ручки-регуляторы) в положение "OFF" и дайте газовой горелке остыть, прежде чем приступить к очистке решетки. Перед первым использованием и затем периодически рекомендуется мыть решетки в теплой воде с мылом. Для очистки решетки можно использовать тряпку для мытья посуды или щетку для овощей.

ОЧИСТКА ГОРЕЛОК

ВАЖНО: Ручки-регуляторы газа должны быть в положении "OFF", а топливопровод должен быть отсоединен от коллектора газового клапана. Чтобы уменьшить вероятность ПРОСКОКА ПЛАМЕНИ, нижеприведенную процедуру следует выполнять не реже одного раза в месяц, или когда газовая горелка не использовалась в течение длительного периода времени.

1. Снимите горелки со вставки газовой горелки, осторожно поднимая горелки с трубок Вентури (см. стр. 8).
2. Зачистите металлической щеткой всю наружную поверхность горелки, чтобы удалить остатки пищи и грязь. Прочистите все забытые отверстия и (или) сопло горелки жесткой проволокой, такой как разогнутая канцелярская скрепка.
3. Осмотрите горелку на предмет повреждений (трещин или прогаров), и если такое повреждение обнаружено, закажите и установите новую горелку.
4. После установки убедитесь, что трубки горелки правильно расположены внутри трубок Вентури. Также проверьте положение запального электрода.

ЕЖЕГОДНАЯ ОЧИСТКА КОРПУСА ГАЗОВОЙ ГОРЕЛКИ

Периодически газовую горелку нужно подвергать тщательной и полной очистке для обеспечения её оптимальной производительности.

1. Перекройте подачу газа у источника и отсоедините топливопровод от коллектора газового клапана. Защитите фиттинг топливной линии.
2. Снимите и очистите решетку для приготовления по инструкциям, приведенным выше.
3. Накройте газовые сопла алюминиевой фольгой.
4. Прочистите внутреннюю и нижнюю части газовой горелки жесткой проволочной щеткой и смойте теплой водой с мылом. Тщательно сполосните и оставьте высохнуть.
5. Снимите алюминиевую фольгу с сопел и проверьте сопла на наличие препятствий.
6. Проверьте запальное устройство, как предписано на стр. 9.
7. Установите на место решетку для приготовления.
8. Подсоедините источник газа и проверьте пламя горелки.

ВАЖНО: НЕ СЛЕДУЕТ покрывать дно кожуха газовой горелки алюминиевой фольгой, песком или любым другим материалом, абсорбирующим жир. Может произойти возгорание.

ОЧИСТКА И ОБСЛУЖИВАНИЕ ДЕТАЛЕЙ ИЗ НЕРЖАВЕЮЩЕЙ СТАЛИ

Нержавеющая сталь является коррозионно-стойкой хромоникелевой легированной сталью, которая отличается прочностью, долгим сроком службы и характерным блеском. Целью процедуры очистки и обслуживания является сохранение защитного слоя оксида хрома на нержавеющей стали неповрежденным. Именно он предотвращает коррозию. Вопреки распространенному мнению, сама нержавеющая сталь НЕ является нержавеющей, особенно около плавательного бассейна. Хлор, бром, некоторые удобрения и другие элементы являются чрезвычайно едкими реагентами для нержавеющей стали. Эти химические вещества в сочетании с высокой температурой и влажностью значительно увеличивают свою коррозионную активность. Регулярная очистка - это лучший способ предотвратить коррозию и долгие годы получать удовольствие от продукции Bull из нержавеющей стали.

УСТРАНЕНИЕ НЕИСПРАВНОСТЕЙ

ЕСЛИ ДВОЙНАЯ ГАЗОВАЯ ГОРЕЛКА НЕ РАБОТАЕТ ДОЛЖНЫМ ОБРАЗОМ

1. Прежде чем предпринять следующую попытку, перекройте газ у источника, поверните ручки-регуляторы в положение «OFF» и выждите пять минут.
2. Проверьте источник газа, подключения.
3. Повторите процедуру розжига.

Если газовая горелка по-прежнему не работает должным образом, **ПЕРЕКРОЙТЕ ГАЗ У ИСТОЧНИКА, ПОВЕРНИТЕ РУЧКИ-РЕГУЛЯТОРЫ В ПОЛОЖЕНИЕ «OFF»**, подождите, пока газовая горелка остынет, и проверьте следующее:

А. Нарушение правильного расположения трубки горелки над трубкой Вентури

СПОСОБ ИСПРАВЛЕНИЯ: Исправьте положение трубки горелки внутри трубки Вентури.

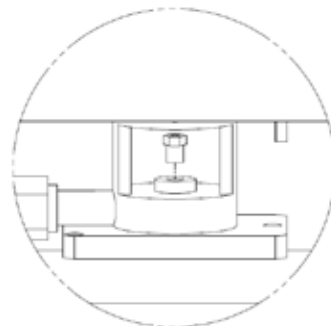
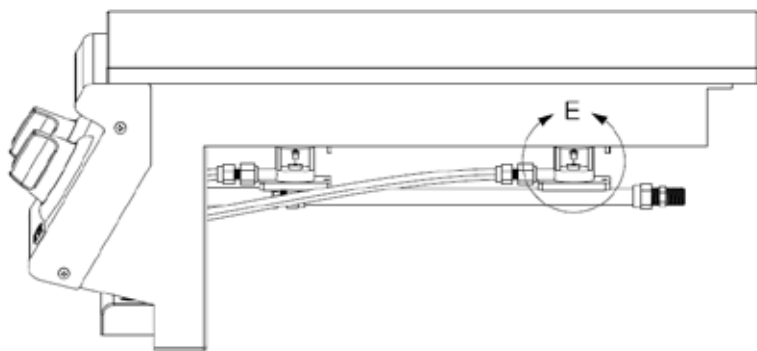
Б. Препятствия в линии подачи газа

СПОСОБ ИСПРАВЛЕНИЯ: Отсоедините топливную линию от газовой горелки. **НЕ КУРИТЕ РЯДОМ С ОТКРЫТОЙ ГАЗОВОЙ ЛИНИЕЙ!**

Откройте подачу газа на одну секунду, чтобы выдуть препятствия из топливопровода. Перекройте подачу газа у источника и снова подключите топливопровод к газовой горелке.

В. Засорение сопла

СПОСОБ ИСПРАВЛЕНИЯ: Снимите сопло с трубки Вентури и аккуратно удалите все препятствия из сопла с помощью тонкой проволоки. Установите обратно сопло на трубку Вентури. Если есть подозрение, что в газовом клапане или в трубке Вентури имеется препятствие, обратитесь за помощью к своему дилеру газовой горелки или специалисту, дилеру по обслуживанию газовой горелки.



Деталь E

Г. Неправильное положение запального устройства на горелке

СПОСОБ ИСПРАВЛЕНИЯ: установите наконечник электрода в правильное положение. Наконечник запального устройства должен быть достаточно близко к отверстиям горелки и не быть свободным от жира для обеспечения искрового разряда. Провод запального устройства должен быть надежно соединен с клапаном зажигания и запальным устройством. Сломанный или треснувший провод запального устройства нужно заменить. Переведя ручки-регуляторы в положение «OFF» и перекрыв подачу газа, проверьте каждое запальное устройство отдельно на наличие искры на наконечнике запального устройства. Нажмите до упора ручку-регулятор и медленно поворачивайте на 1/4 оборота влево (против часовой стрелки) до щелчка; удар курка по запальному блоку должен вызывать синюю искру на наконечнике запального устройства. Верните ручку-регулятор в положение «OFF».

Если требуется повторный розжиг

Пока газовая горелка еще горячая, нужно подождать не менее пяти минут, прежде чем начинать повторный розжиг (это нужно для удаления скопившихся газов). Если были выполнены все проверки/исправления, но газовая горелка все еще не работает должным образом, обратитесь к дилеру, поставившему газовую горелку или к специалисту, дилеру по обслуживанию газовой горелки.

ПРОСКОК ПЛАМЕНИ

При возникновении проскока пламени внутри горелки и вокруг трубки горелки, немедленно отключите газ у источника и поверните ручки-регуляторы в положение «OFF». Дождитесь полного охлаждения газовой горелки, затем очистите трубку горелки, как описано на стр. 8.

ПЕРЕЧЕНЬ КОМПОНЕНТОВ

МОДЕЛЬ № 30008СЕ: ДВОЙНАЯ ГАЗОВАЯ ГОРЕЛКА, ИЗ НЕРЖАВЕЮЩЕЙ СТАЛИ, ВСТРАИВАЕМАЯ, НА СЖИЖЕННОМ ПРОПАНЕ

МОДЕЛЬ № 30009СЕ: ДВОЙНАЯ ГАЗОВАЯ ГОРЕЛКА, ИЗ НЕРЖАВЕЮЩЕЙ СТАЛИ, ВСТРАИВАЕМАЯ, НА ПРИРОДНОМ ГАЗЕ

№	№ деталей	НАИМЕНОВАНИЕ	КОЛ-ВО	ГАРАНТИЙНЫЙ СРОК НА ИЗДЕЛИЯ С МАРКИРОВКОЙ СЕ
1	60100	КРЫШКА КОРПУСА	1	2 года
2	30010	УЗЕЛ ВСТАВКИ	1	5 лет
3	30011	ПАНЕЛЬ УПРАВЛЕНИЯ	1	2 года
4	18359	ГОРЕЛКА ИЗ ЛИТОЙ НЕРЖАВЕЮЩЕЙ СТАЛИ	2	3 года
5	60101	РЕШЕТКА ДЛЯ ПРИГОТОВЛЕНИЯ	1	50 лет
6	16629	ОПРАВКА - ГЛАВНАЯ ГОРЕЛКА	2	2 года
7	16613	РУЧКА - ГЛАВНАЯ ГОРЕЛКА	2	2 года
8	16526	ГАЗОВЫЙ КЛАПАН - ГОРЕЛКА	2	2 года
9	30012	КОЛЛЕКТОР	1	3 года
10	47006	ГИБКИЙ ТРУБОПРОВОД ИЗ НЕРЖАВЕЮЩЕЙ СТАЛИ, 457 ММ	2	2 года
11	95011	ГИБКИЙ ТРУБОПРОВОД ИЗ НЕРЖАВЕЮЩЕЙ СТАЛИ, 203 ММ	1	2 года
12	30013	ПРОВОД ЗАПАЛЬНОГО УСТРОЙСТВА (КОРОТКИЙ)	1	2 года
13	30014	ПРОВОД ЗАПАЛЬНОГО УСТРОЙСТВА (ДЛИННЫЙ)	1	2 года
14	30015	ТРУБКА ВЕНТУРИ	2	2 года
15	30016 СЖИЖЕННЫЙ ПРОПАН/30017 ПРИРОДНЫЙ ГАЗ	СОПЛО	2	2 года
16	30018	ЛАТУННЫЙ КОЛПАЧОК ТРУБКИ ВЕНТУРИ	2	2 года
17	16507	РЕГУЛЯТОР ПРИРОДНОГО ГАЗА - ДЛЯ МОДЕЛЕЙ НА ПРИРОДНОМ ГАЗЕ	1	2 года
18	16599	АДАПТОР РЕГУЛЯТОРА - ДЛЯ МОДЕЛЕЙ НА ПРИРОДНОМ ГАЗЕ	1	2 года

КАК ЗАКАЗЫВАТЬ ЗАПАСНЫЕ ЧАСТИ

См. список деталей на этой странице.

Чтобы убедиться, что вы приобретаете правильные запасные части для своего вставного газовой горелки, необходимо предоставить следующую информацию.

1. Номер модели газовой горелки (см. наклейку с данными на газовой горелке) и тип подключения газовой линии.
2. Требуется справочный номер запасной части.
3. Необходимо описание запасной части.
4. Необходимое количество деталей.

ВАЖНО: Используйте только одобренные производителем запасные части. Использование любой детали, не одобренной производителем, может быть опасным. Это также приведет к аннулированию вашей гарантии.

ВАЖНО: Сохраните это руководство по сборке и эксплуатации для справки и для заказа запасных частей.

ОСТОРОЖНО: Газовый клапан был предустановлен на заводе. Если вы позднее захотите внести изменение, необходимо сначала связаться с вашим дилером газовой горелки.

ОСТОРОЖНО: При переходе от одного типа газа к другому необходимо установить другой газовый клапан. Вам также понадобится табличка с данными, указывающая, какой тип газа используется газовой горелкой.

РАЗВЕРНУТЫЙ ЧЕРТЕЖ

